

Bruksanvisning

Serienummer

GSTM-1432m
GSTM-1932m
GSTM-1932m XH

från GS32MD-101
från GS32MP-101
från GS32MT-101

CE
UK
CA

med
underhållsinformation

Översättning av
originalanvisningar
First Edition
Third Printing
Part No. 1307736SWG

Manufacturer:

Terex Global GmbH
Bleicheplatz 2
Schaffhausen, 8200
Switzerland

EU Authorized representative:

Genie Industries B.V.
Boekerman 5
4751 XK OUD GASTEL
The Netherlands

UK Authorized representative:

Genie UK Limited
The Maltings
Wharf Road
Grantham
NG31 6BH
UK

Innehåll

Inledning	1
Definitioner av bilderna av symboler och risker	5
Allmän säkerhet	8
Personlig säkerhet	11
Säkerhet för arbetsområdet	12
Teckenförklaring	20
Reglage	21
Inspektioner	24
Driftsanvisningar	37
Transport- och lyftanvisningar	51
Underhåll	56
Specifikationer	58

Copyright © 2020 Terex Corporation

Första upplagan: Tredje tryckningen, April 2023

Genie är ett registrerat varumärke som tillhör
Terex South Dakota, Inc. i USA och många andra länder.
"GS" är ett varumärke som tillhör Terex South Dakota, Inc.



Uppfyller EG-direktiv 2006/42/EG
Se EG-försäkran om överensstämmelse



Leverans av säkerhetsföreskrifter för maskiner 2008



Inledning

Om denna bruksanvisning

Tack för att ni valde vår maskin i ert arbete. Användarnas säkerhet har högsta prioritet för oss, och den uppnår vi bäst med gemensamma ansträngningar. Det här är en handbok för daglig drift och underhåll för användare och operatörer av Genie-maskiner.

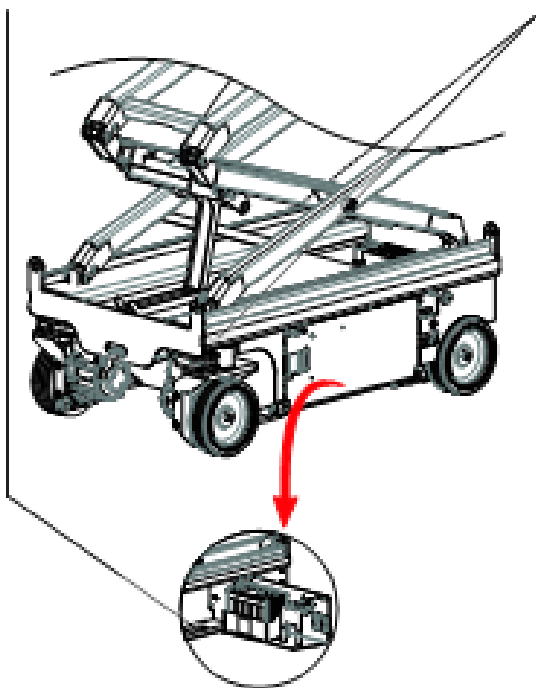
Denna bruksanvisning bör betraktas som en permanent del av maskinen och ska alltid finnas till hands i maskinen. Kontakta Genie om du har några frågor.

Produktidentifikation

Maskinens serienummer finns på etikett med serienummer.

Etikett med serienummer sitter i batterilådan

Serienumret är stämplat på chassit



Avsedd användning och utbildningsdokumentation

Den avsedda användningen av denna maskin är att lyfta personal, inklusive verktyg och material för att utföra arbete i luften. Innan maskinen används är det operatörens ansvar att läsa och förstå utbildningsdokumentationen.

- Alla som ska manövrera en rörlig arbetsplattform (MEWP) ska ha fått utbildning i hur den fungerar.
- De behöriga operatörerna ska ha tillgång till utbildningsdokumentation om den rörliga arbetsplattformen.
- Endast utbildad och behörig personal bör tillåtas manövrera maskinen.
- Operatören är ansvarig för att läsa, förstå och följa tillverkarens instruktioner och säkerhetsregler i bruksanvisningen.
- Bruksanvisningen ligger i förvaringsfacket på plattformen.
- För specifika användningsområden, se avsnittet **Kontakta tillverkaren**.

Inledning

Symboler på plattformreglagen och motsvarande maskinrörelse:



Knapp för aktivering av lyftfunktion



Knapp för aktivering av körfunktion



Höjning/sänkning av plattform (när lyftfunktionen är vald)



Körning framåt/bakåt (när körfunktionen är vald)



Styr höger/vänster (när körfunktionen är vald)



Knapp för användningsområde inomhus



Knapp för användningsområde utomhus

Symboler på markreglagen och motsvarande maskinrörelse:



Knapp för aktivering av lyftfunktion



Knapp för höjning/sänkning av plattform



Sekventiella funktioner och rörelse:

- Körning och styrning.

Displayfunktioner:

- Körhastighet vid höjd plattform.
- Körning med höjd plattform på underlag som inte är plant.
- Alla plattform- och markreglage.

Begränsning av användning:

- Den avsedda användningen av denna maskin är att lyfta personal, inklusive verktyg och material för att utföra arbete i luften.
- Höj aldrig plattformen om inte maskinen står på ett fast, plant underlag.

Inledning

Meddelande om distribution och efterlevnad

Användarnas säkerhet är av största vikt för Genie. Olika meddelanden används av Genie att kommunicera viktig information om säkerhet och produktinformation till återförsäljare och maskinägare.

Informationen i meddelandena rör specifika maskiner med maskinens modell och serienummer.

Dessa meddelanden skickas till den mest aktuella ägaren i registret samt tillhörande återförsäljare, så det är viktigt att registrera maskinen och se till att kontaktuppgifterna är aktuella.

För att garantera personalens säkerhet och pålitliga fortsatta drift av maskinen, se till att följa de åtgärder som anges i respektive meddelande.

För att läsa eventuella meddelanden för maskinen, besök oss på webben på www.genielift.com.

Kontakta tillverkaren

Ibland kan du behöva kontakta Genie. Var då beredd att ange maskinens modell- och serienummer, tillsammans med ditt namn och kontaktinformation. Genie bör minst kontaktas i följande fall:

Olycksrapportering

Frågor angående produktens användningsområden och säkerhet

Standard- och regelefterlevnadsinformation

Uppdatering av nuvarande ägare, som förändringar i vem som äger maskinen eller förändringar i kontaktuppgifterna. Se ägarskifte, nedan.

Ägarskifte

Om du ägnar några minuter åt att uppdatera ägarinformationen kan du vara säker på att få viktig information om säkerhet, underhåll och driftinformation som gäller för maskinen.

Registrera din maskin genom att besöka oss på nätet på www.genielift.com eller genom att ringa gratis på 1-800-536-1800.

Inledning



Fara

Underlåtenhet att följa anvisningarna och säkerhetsreglerna i denna handbok kan leda till dödsfall eller allvarlig personskada.

Manövrera aldrig maskinen innan:

- Du har lärt dig och använder principerna om hur maskinen ska manövreras på ett säkert sätt enligt denna bruksanvisning.
 - 1 Undvik farliga situationer.
Bekanta dig med och förvissa dig om att du förstår säkerhetsföreskrifterna innan du fortsätter till nästa avsnitt.
 - 2 Utför alltid en inspektion före drift.
 - 3 Utför alltid funktionstesterna innan maskinen tas i drift.
 - 4 Inspektera arbetsplatsen.
 - 5 Använd endast maskinen för avsett ändamål.
- Du har läst, förstått och följer tillverkarens anvisningar och säkerhetsregler – säkerhets- och förarhandböckerna samt maskinens dekaler.
- Du har läst, förstått och följer arbetsgivarens säkerhetsregler och arbetsplatsbestämmelser.
- Du har läst, förstått och följer alla gällande nationella säkerhetsbestämmelser.
- Du har fått den utbildning som krävs för att manövrera maskinen på ett säkert sätt.

Underhåll av säkerhetsskyltar

Ersätt saknade eller skadade säkerhetsskyltar. Ta hela tiden hänsyn till förarens säkerhet. Tvätta säkerhetsskyltarna med vatten och ett mildt rengöringsmedel. Använd inte lösningsmedel vid rengöring, eftersom det kan skada skyltarna.

Riskklassificering

Dekaler på den här maskinen använder symboler, färgkoder och signalord för att uppmärksamma dig på följande:



Varningssymbol – används för att göra dig uppmärksam på möjlig fara för personskador. Följ alla säkerhetsmeddelanden som följer efter denna symbol för att undvika personskador eller dödsolyckor.



Påvisar en riskfylld situation som, om den inte undviks, kommer att leda till dödsfall eller allvarlig personskada.



Påvisar en riskfylld situation som, om den inte undviks, kan leda till dödsfall eller allvarlig personskada.










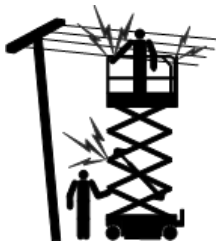







Påvisar en riskfylld situation som, om den inte undviks, kan leda till måttlig eller lindrig personskada.



Påvisar ett meddelande om skada på egendom.


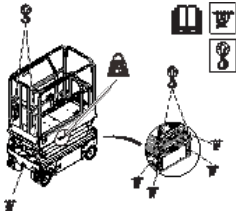









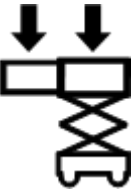



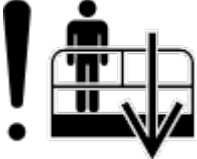
Definitioner av bilderna av symboler och risker

				
Läs bruksanvisningen	Läs servicehandboken	Klämrisik	Klämrisik	Kollisionsrisik
				
Risik för vältniing	Risik för vältniing	Risik för vältniing	Risik för vältniing	Risik för elektriska stötar
				
Risik för elektriska stötar	Explosionsrisik	Brandrisik	Risik för brännskada	Risik för hudinjektion

Definitioner av bilderna av symboler och risker

 <p>Koppla in säkerhetsarmen</p>	 <p>Håll dig ur vägen för rörliga delar</p>	 <p>Håll avstånd till hjul</p>	 <p>Flytta maskinen till plant underlag</p>	 <p>Stäng chassimodulen</p>
 <p>Sänk plattformen.</p>	 <p>Plattformen är överbelastad</p>	 <p>Beakta säkerhetsavståndet</p>	 <p>Endast tillträde för utbildad och behörig personal</p>	 <p>Sök efter läckor med en bit kartong eller ett papper</p>
 <p>Batterierna används som motvikt</p>	 <p>Blockera hjulen</p>	 <p>Rökning förbjuden</p>	 <p>Använd bara en jordad AC-kabel</p>	 <p>Byt ut skadade kablar och sladdar</p>

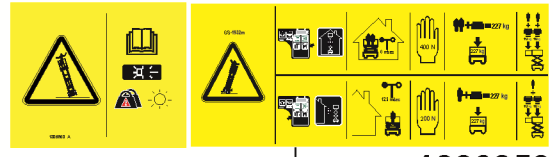
Definitioner av bilderna av symboler och risker

 <p>Hjultryck</p>	 <p>Lyft- och fästinstruktioner</p>	 <p>Lyftpunkt</p>	 <p>Förankringspunkt för sele/livlina</p>	 <p>Vindhastighet</p>
 <p>Koppling</p>	 <p>Släpp bromsarna</p>	 <p>Koppla in bromsen</p>	 <p>Tryckmått för luftledning till plattform</p>	 <p>Spänningsmått för ström till plattformen</p>
 <p>Maximal kapacitet</p>		 <p>Inomhus</p>	 <p>Utomhus</p>	 <p>Manuell kraft</p>
 <p>Nödsänkning</p>				

Allmän säkerhet



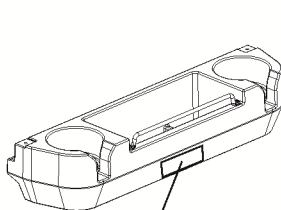
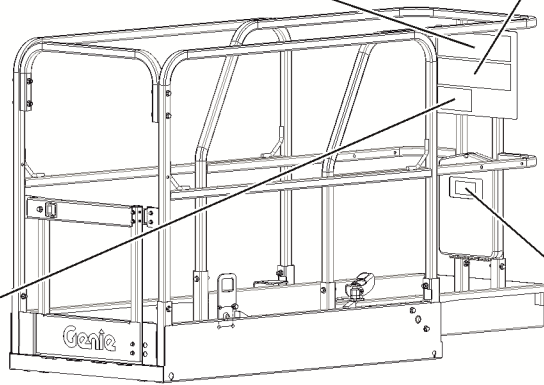
1306951



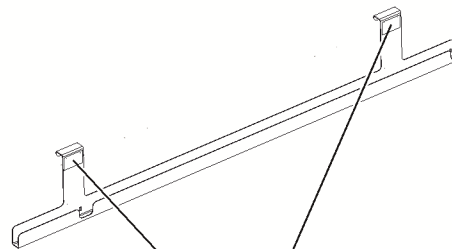
1306950



1305421



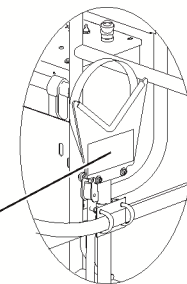
1298467



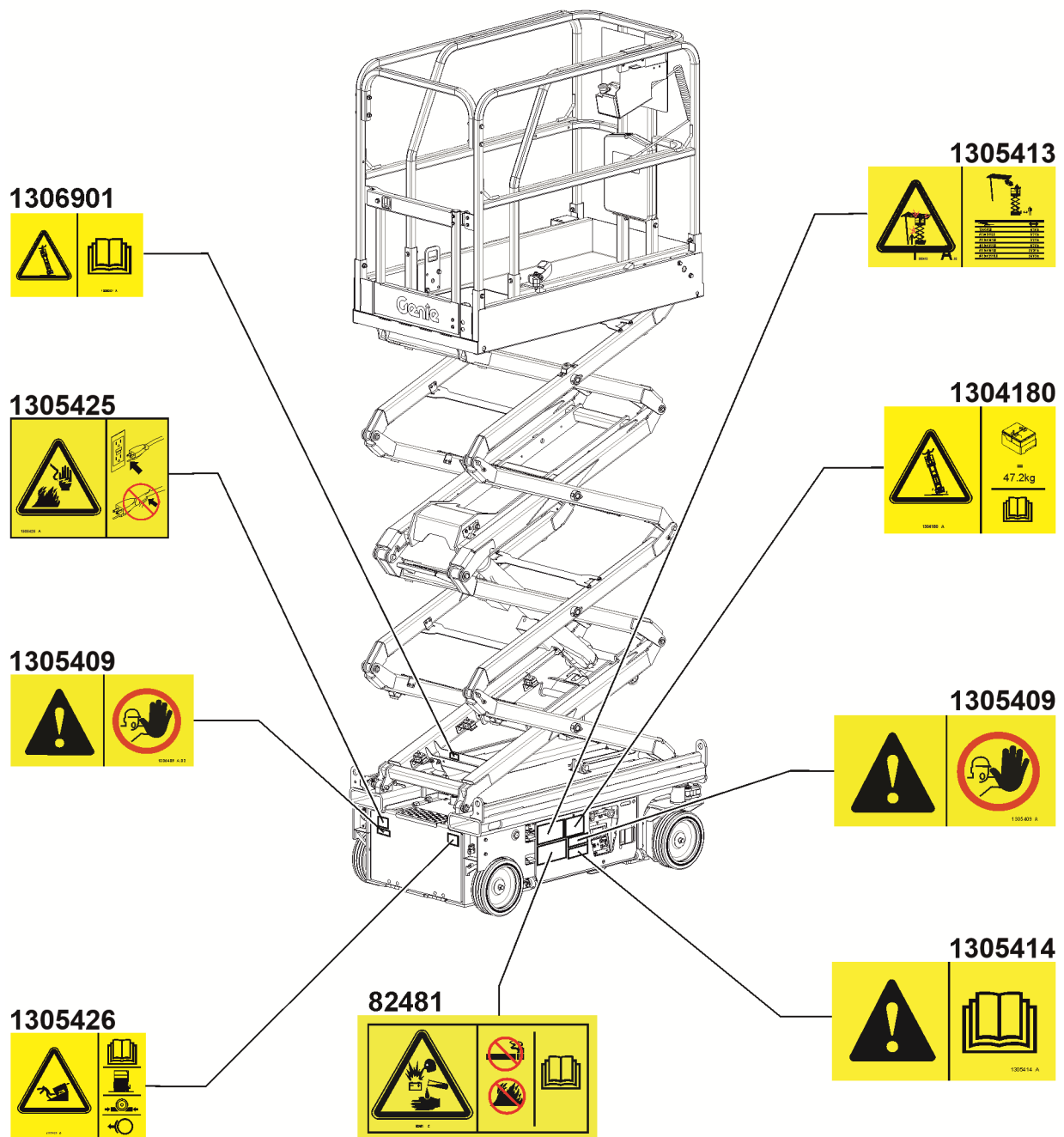
1298467



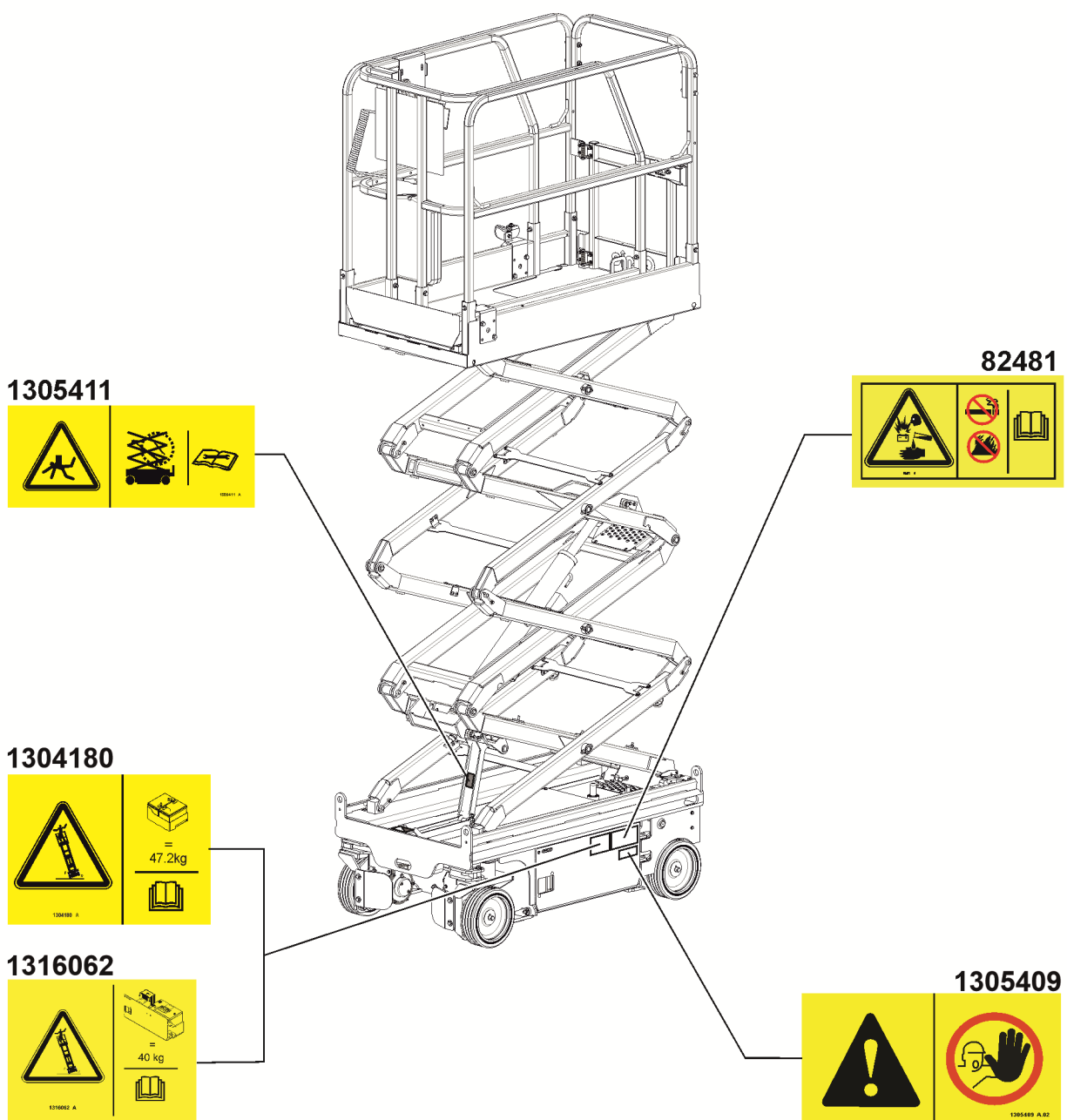
1305414



Allmän säkerhet



Allmän säkerhet



Personlig säkerhet

Personligt fallskydd

Personlig fallskyddsutrustning behövs inte vid drift av denna maskin. Om skyddsutrustningen föreskrivs i reglerna på byggplatsen eller av arbetsgivaren gäller följande:

All fallskyddsutrustning måste uppfylla tillämplig lagstiftning och användas i enlighet med tillverkarens anvisningar.

Säkerhet för arbetsområdet

⚠ Risk för elektriska stötar

Denna maskin är inte elektriskt isolerad och ger inget skydd mot kontakt med eller närhet till elektrisk ström.



Följ alla lokala och nationella säkerhetsbestämmelser angående erforderligt avstånd från elledningar. Minst det avstånd som anges i diagrammet ska följas.

Linjespänning	Nödvändig frigång	
0 till 50 kV	10 ft	3,05 m
50 till 200 kV	15 ft	4,60 m
200 till 350 kV	20 ft	6,10 m
350 till 500 kV	25 ft	7,62 m
500 till 750 kV	35 ft	10,67 m
750 till 1 000 kV	45 ft	13,72 m

Ta hänsyn till plattformens rörelser, elledningar som svänger eller hänger ned och se upp för starka eller bygga vindar.



Håll dig på avstånd från maskinen, om den kommer i kontakt med strömförande kraftledningar. Markpersonal eller personal på plattformen får inte röra vid eller köra maskinen förrän strömmen i ledningarna stängts av.

Kör aldrig maskinen i åskväder eller oväder.

Använd aldrig maskinen som jordpunkt vid svetsarbeten.

⚠ Risk för vältning

Personer, utrustning och material får tillsammans inte överskrida plattformens eller plattformsförlängningens maximala kapacitet.

Maximal kapacitet

Modell	Plattform förlängd			Maximalt antal passagerare
	Indragning av plattformen	Enbart plattformen	Enbart förlängningen	
GS-1432m	500 lb 227 kg	250 lb 113 kg	250 lb 113 kg	Inomhus – 2 Utomhus – 1
GS-1932m	500 lb 227 kg	250 lb 113 kg	250 lb 113 kg	Inomhus – 2 Utomhus – 1
GS-1932m XH	500 lb 227 kg	250 lb 113 kg	250 lb 113 kg	Inomhus – 2 Utomhus – 1

Indragning av plattformen



Plattform förlängd



Enbart förlängningen

Enbart plattformen

Vikten på tillval och tillbehör, som t.ex. panelbärare, minskar den nominella plattformskapaciteten och måste dras från den totala plattformbelastningen. Se dekalerna med alternativ och tillbehör.

Om du använder tillbehör ska du läsa, förstå och följa dekaler och anvisningar och information i handböcker för dessa.

Säkerhet för arbetsområdet



Höj aldrig plattformen, om inte maskinen står på ett fast, plant underlag.



Manövrera aldrig maskinen i stark eller byig vind. Öka inte plattformens yta eller belastning. Maskinens stabilitet minskar ju större yta som utsätts för vind.



Var mycket försiktig och kör sakta med maskinen i det infällda läget över ojämnt underlag, skräp eller ras/rivningsmassor, instabilt eller halt väglag eller nära håligheter och branta sluttningar.

Lutningslarmet ska inte användas som lutningsindikator. Lutningslarmet ljuder enbart på chassit när maskinen befinner sig i en stark lutning.

Om lutningslarmet utlöses:
Sänk plattformen. Flytta maskinen till ett fast, plant underlag. Om lutningslarmet utlöses när plattformen höjts, måste plattformen sänkas mycket försiktigt.

Kör aldrig fortare än 0,5 mph/0,8 km/h med höjd plattform.

Ta hänsyn till maximalt tillåten manuell kraft och det högsta antalet tillåtna personer för maskiner, vilket anges nedan.

Höj inte plattformen när vindstyrkan kan överstiga 28 mph/12,5 m/s. Om vindstyrkan överstiger 28 mph/12,5 m/s när bommen är höjd, sänk bommen och fortsätt inte använda maskinen.

Utomhusbruk: Använd inte maskinen utomhus när inomhusknappen har valts.

Kör aldrig maskinen med höjd plattform på (eller i närheten av) ojämnt, instabilt underlag, dåligt väglag eller andra farliga förhållanden.

Använd aldrig maskinen som kran.

Förflytta aldrig maskinen eller andra föremål med hjälp av plattformen.

Se till att plattformen aldrig kommer i kontakt med intilliggande byggnader/konstruktioner.

Förankra aldrig plattformen i intilliggande byggnader/konstruktioner.

Placera aldrig laster utanför plattformens omkrets.

Säkerhet för arbetsområdet

Använd inte maskinen när chassimodulerna är öppna.



Skjut inte maskinen från eller dra den mot något föremål som finns utanför plattformen.

Modell	Maximalt tillåten manuell kraft	Maximalt antal passagerare
GS-1432m	Inomhus – 90 lb/400 N Utomhus – 45 lb/200 N	Inomhus – 2 Utomhus – 1
GS-1932m	Inomhus – 90 lb/400 N Utomhus – 45 lb/200 N	Inomhus – 2 Utomhus – 1
GS-1932m XH	Inomhus – 90 lb/400 N Utomhus – 45 lb/200 N	Inomhus – 2 Utomhus – 1

Ändra eller koppla aldrig ur gränslägesbrytarna.

Ändra aldrig eller sätt ur stånd någon komponent som påverkar maskinens säkerhet eller stabilitet.

Sådana detaljer, som är av betydelse för maskinens stabilitet, får inte bytas ut mot detaljer med annan vikt eller med andra specifikationer.

Använd inte batterier som väger mindre än originalbatterierna. Batterierna används som motvikt och är av stor betydelse för maskinens stabilitet. Varje batteri måste väga minst 61 lbs/28 kg. Batterilådan inklusive batterier måste väga minst 108 lbs/49 kg. G-CON-lådan inklusive batterier måste väga minst 105 lbs/48 kg.

För litiumbatteri måste batteriet väga minst 47 lbs/21,5 kg. Batterilåda inklusive motvikt och batteri måste väga minst 88 lbs/40 kg.

Gör inga ändringar på en rörlig arbetsplattform utan att i förväg ha fått skriftligt medgivande från tillverkaren. Plattformsvikten och plattformens yta eller belastning kan öka om du monterar på verktygsfästen eller liknande på plattformen, fotlisterna eller skyddsräckena.



Fasta eller överhängande laster får aldrig placeras eller fästas på någon del av maskinen.



Placera inte stegar eller byggnadsställningar i plattformen eller mot någon del av maskinen.

Transportera endast verktyg och material om de är jämnt fördelade och kan hanteras på ett säkert sätt av person(er) på plattformen.

Använd inte maskinen på ett underlag eller fordon som är i rörelse eller är rörligt.

Kontrollera att samtliga däck är i gott skick, att hjulens kronmuttrar är ordentligt åtdragna och att saxsprintarna monterats ordentligt.

Säkerhet för arbetsområdet

▲ Klämrisk

Se upp så att du inte skadar händer, ben och armar i saxenheten.

Håll händerna borta när du faller ihop räckena.

Arbeta inte under plattformen eller i saxlänkarna om inte säkerhetsarmen är på plats.

Använd sunt förnuft och planera arbetet noga när du manövrerar maskinen från marken. Håll ett säkert avstånd mellan förare, maskin och fasta föremål.

▲ Risk vid drift på sluttningar

Kör inte på en sluttning som överstiger maskinens lutnings- och sidolutningskapacitet.

Lutningskapaciteten gäller maskiner i nedsänkt läge.

Modell	Maximal lutningskapacitet, nedsänkt läge	Maximal sidolutningskapacitet, nedsänkt läge
GS-1432m	25 % (14°)	25 % (14°)
GS-1932m	25 % (14°)	25 % (14°)
GS-1932m XH	25 % (14°)	25 % (14°)

Observera: Lutningskapaciteten påverkas av markförhållanden med en person på plattformen och dragkraft. Extra plattformsvikt kan minska lutningskapaciteten. Se Köra i en sluttning i kapitlet Driftsanvisningar.

▲ Risk för fall

Skyddsräcket ger skydd mot fall. Om de som arbetar på plattformen måste använda personlig fallskyddsutrustning på grund av de regler som gäller för arbetsplatsen eller arbetsgivarens regler, ska skyddsutrustningen och dess användning stämma överens med anvisningarna från skyddsutrustningens tillverkare och tillämplig lagstiftning. Använd den godkända fästpunkten för livlina.



Sitt, stå eller klättra aldrig på plattformens skyddsräcken. Var noga med att alltid stå stadigt på plattformsgolvet.



Klättra aldrig ner från en höjd plattform.

Håll plattformens golv rent från skräp.

Stäng grinden till plattformen före användning.

Använd inte maskinen förrän samtliga skyddsräcken är ordentligt monterade och grinden är stängd.

Gå inte in eller ut från plattformen om inte maskinen är i nedsänkt läge.

Faror förknippade med den specifika produktanvändningen att stiga ur maskinen på höjd har beaktats vid konstruktionen, för ytterligare information kontakta Genie (se avsnittet Kontakta tillverkaren).

Säkerhet för arbetsområdet

▲ Kollisionsrisk



Ta hänsyn till begränsade siktförhållanden och döda vinklar när du kör eller manövrerar maskinen.

Ta hänsyn till om plattformen förlängts när du flyttar maskinen.

Maskinen måste stå på plant underlag och hjulen ska vara blockerade innan bromsarna frigörs.

Föraren måste följa arbetsgivarens, arbetsplatsens och lagstiftningens anvisningar om användning av personlig skyddsutrustning.



Kontrollera arbetsplatsen med avseende på överliggande hinder eller liknande faror.



Var medveten om risken för klämskador när du håller i plattformens skyddsräcke.

Beakta och använd kör- och styrfunktionernas färgkodade riktningsskyltar som finns på plattformens reglage och plattformens dekalplatta.



Sänk inte plattformen förrän området därunder är fritt från personal och hinder.



Begränsa körhastigheten efter väglaget, trafikstockning, sluttning, personal i området och andra faktorer som kan orsaka påkörningsolyckor.

Se till att maskinen inte kommer i vägen för en kran eller överliggande rörlig mekanism förrän kranens reglage först spärrats och/eller förebyggande åtgärder vidtagits för att förhindra eventuell kollision.

Utför aldrig konststycken eller spexa vid manövrering av maskinen.

Säkerhet för arbetsområdet

▲ Risk för kroppsskada

Använd aldrig maskinen om den läcker hydraulolja eller luft. Hydraulolja eller luft som läcker ut kan tränga igenom huden och/eller orsaka frätskador.

Felaktig kontakt med komponenter under övertäckningar leder till allvarlig skada. Endast utbildad underhållspersonal bör få komma åt komponenterna. Operatören bör endast ha tillträde när han genomför inspektionen före drift. Alla delar måste vara stängda och säkrade under drift.

▲ Explosions- och brandrisker

Använd aldrig maskinen eller ladda batteriet på farliga platser eller på platser där potentiellt brandfarliga eller explosiva gaser eller partiklar kan förekomma.

▲ Risker med skadade maskiner

Använd aldrig en maskin som skadats eller har funktionsfel.

Utför en noggrann inspektion av maskinen före drift och testa samtliga maskinfunktioner före varje arbetsskifts början. En maskin som är skadad eller inte fungerar korrekt ska omedelbart märkas och tas ur drift.

Kontrollera att underhållet har utförts enligt anvisningarna i denna bruksanvisning och tillämplig servicehandbok från Genie.

Kontrollera att alla dekaler finns på maskinen och att de går att läsa.

Kontrollera att bruksanvisningen är komplett, går att läsa och förvaras i maskinens förvaringsficka.

▲ Risk för komponentskador

Använd en batteriladdare som är max. 24 V när du laddar batterierna.

Använd aldrig maskinen som jordpunkt vid svetsarbeten.

Säkerhet för arbetsområdet

▲ Batterisäkerhet

Risk för brännskada



Batterierna innehåller syra. Bär alltid skyddskläder och skyddsglasögon när du hanterar batterier.

Undvik att spilla batterisyra eller att komma i kontakt med den. Neutralisera batterisyraspill med natriumbikarbonat och vatten.

Se till att det inte kommer vatten eller regn på batterierna eller laddaren när du laddar batterierna.

Risk för explosion



Skydda batterierna från gnistbildning och öppen eld. Rök aldrig i närheten av batterierna. Batterierna avger en explosiv gas.

Batterifacket kan vara öppet medan laddning pågår.

Rör inte vid batteripolerna eller kabelklamrarna med verktyg som kan orsaka gnistbildning.



Risk för komponentskada

Använd en batteriladdare som är max. 24 V när du laddar batterierna.

Risk för elektriska stötar/brännskada



Anslut endast batteriladdaren till ett jordat AC-uttag.

Kontrollera dagligen att varken kablar, ledningar eller trådar har skadats. Byt ut skadade delar innan maskinen tas i drift.

Iaktta försiktighet så att du inte får en elektrisk stöt från batteripolerna. Ta av alla ringar, klockor och andra smycken.

Risk för vältning

Använd inte batterier som väger mindre än originalbatterierna. Batterierna används som motvikt och är av stor betydelse för maskinens stabilitet. Varje batteri måste väga minst 61 lbs/28 kg. Batterilådan inklusive batterier måste väga minst 108 lbs/49 kg. G-CON-lådan inklusive batterier måste väga minst 105 lbs/48 kg.

För litiumbatteri måste batteriet väga minst 47 lbs/21,5 kg. Batterilåda inklusive motvikt och batteri måste väga minst 88 lb/40 kg.

Risk för lyftskador

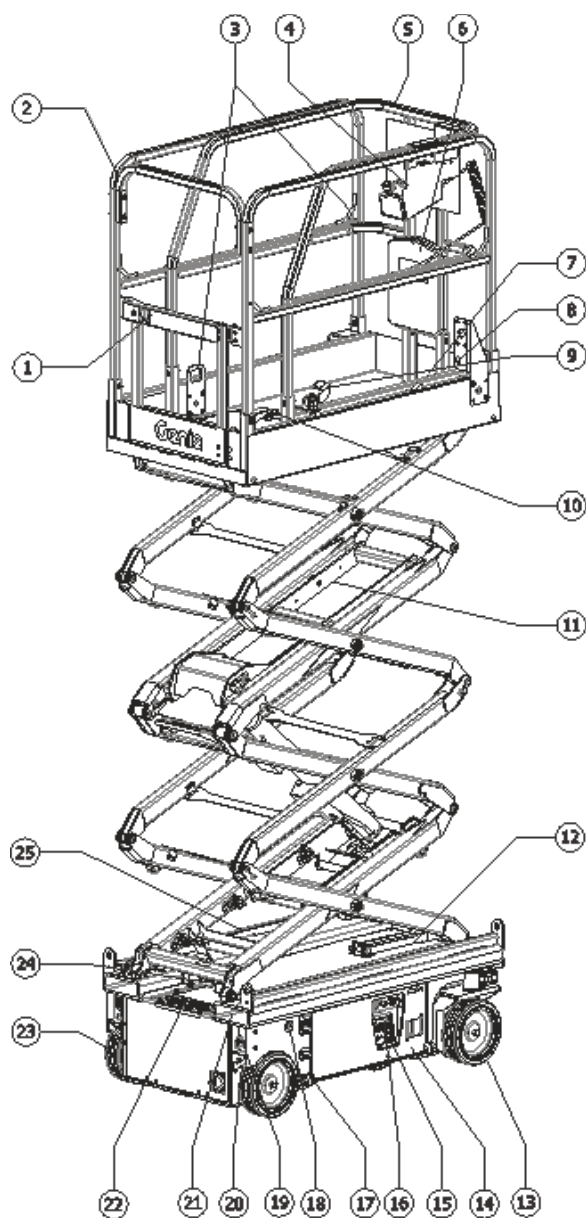
Be om hjälp och använd rätt lyftteknik när du ska lyfta batterierna.

Säkerhet för arbetsområdet

Avstängning efter varje användning

- 1 Välj en säker uppställningsplats – ett fast, plant underlag, fritt från hinder och trafik.
- 2 Sänk plattformen.
- 3 Vrid nyckelomkopplaren till Från-läget och ta ur nyckeln så att inga obehöriga kan använda maskinen.
- 4 Ladda batterierna.

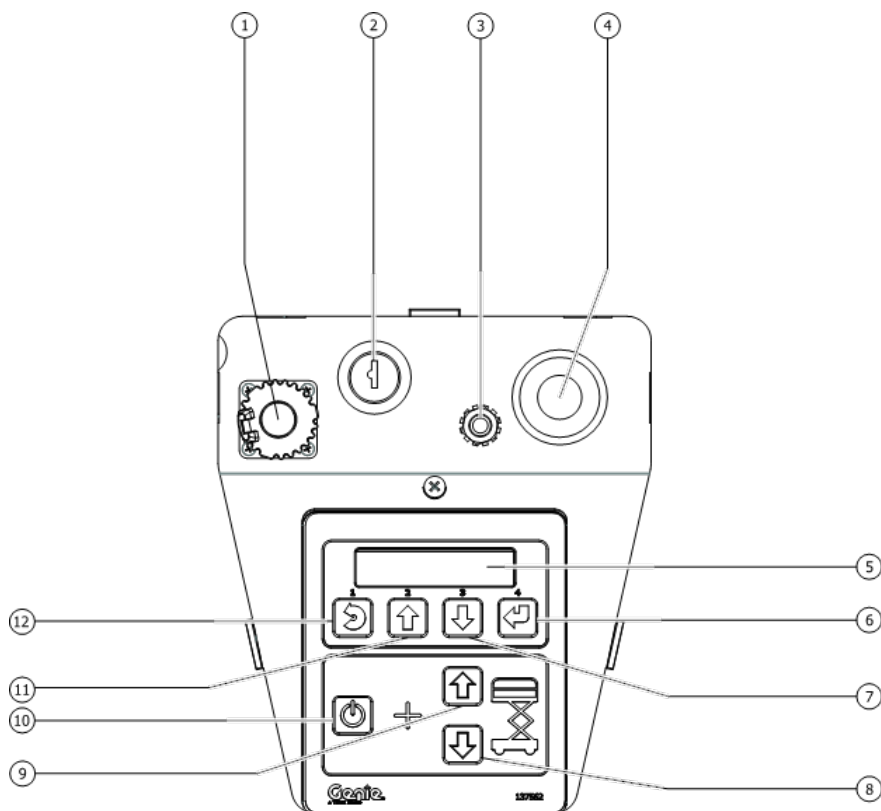
Teckenförklaring



- 1 Grind till plattformsingång
- 2 Plattformsräcken
- 3 Förankringspunkt för sele/livlina
- 4 Plattformsreglage
- 5 Plattformsförlängning
- 6 Förvaringsfack för manual
- 7 Fotomkopplare (om sådan finns)
- 8 GFCI-uttag
- 9 Fotpedal för plattformsförlängning
- 10 Luftledning till plattformen (tillval)
- 11 Växelriktare (tillval)
- 12 Säkerhetsarm
- 13 Styrande däck
- 14 Lutningsslarm
- 15 Markreglage
- 16 LCD-display
- 17 Tippskydd
- 18 Blinkande varningsfyr
- 19 Omkopplare för frigöring av broms (hydraulisk sida) (e-drive som tillval)
- 20 Transportögla
- 21 Gaffeltrucksficka
- 22 Ingångssteg/transportögla
- 23 Icke styrande hjul
- 24 Knapp för nödsänkning
- 25 Batteriladdare (på maskinens battersida)

Reglage

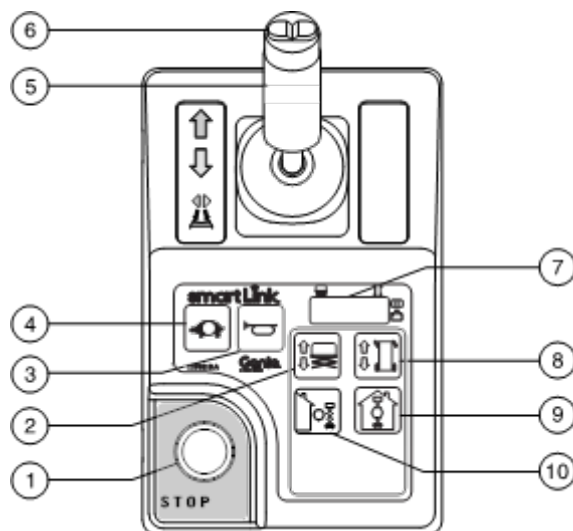
Markreglagestationen ska användas för att höja plattformen för funktionstester och för lagringsändamål. Markreglagestationen kan användas i händelse av en nödsituation för att rädda en tillfälligt arbetsförmögen person i plattformen.



Markreglagepanel

- | | | | |
|---|--|----|--|
| 1 | Anslutning för Tech Pro Link | 5 | LCD-display för avläsning av felkod |
| 2 | Nyckelomkopplare för val av plattform/från/mark
Vrid nyckelomkopplaren till plattformsläget så fungerar plattformreglagen. Vrid nyckelomkopplaren till Från-läget så stängs maskinen av. Vrid nyckelomkopplaren till markläget, så fungerar markreglagen. | 6 | Meny/Enter |
| 3 | 7 A brytare för elkretsar | 7 | Meny ned |
| 4 | Röd nödstoppsknapp
Tryck in den röda nödstoppsknappen till Från-läget så att samtliga funktioner avstannar. Dra ut den röda nödstoppsknappen till Till-läget för att använda maskinen. | 8 | Knapp för sänkning av plattform |
| | | 9 | Knapp för höjning av plattform |
| | | 10 | Lyftaktiveringsknapp
Håll den här knappen intryckt för att aktivera lyftfunktionen. |
| | | 11 | Meny upp |
| | | 12 | Meny - avbryt |

Reglage



Plattformens reglagepanel

1 Röd nödstoppsknapp

Tryck in den röda nödstoppsknappen till Från-läget så att samtliga funktioner avstannar. Dra ut den röda nödstoppsknappen till Till-läget för att använda maskinen.

2 Lyffunktionsknapp

Tryck på den här knappen för att aktivera lyfffunktionen.



3 Signalhornsknapp

Tryck på signalhornsknappen, så låter signalhornet. Släpp signalhornsknappen, så tystnar signalhornet.



4 Körhastighetsväljarknapp

Tryck på den här knappen för att aktivera långsam körfunktion. Indikatorlampan lyser när maskinen kör i det långsammaste körläget.



Reglage

- 5 Proportionellt reglage och funktionsstartknapp för kör-, styr- och lyftfunktioner

Lyftfunktion: Håll funktionsstartknappen intryckt för att lyftfunktionen på plattformens manöverhandtag ska fungera. Flytta reglagehandtaget i samma riktning som den blå pilen, så höjs plattformen. Flytta reglagehandtaget i samma riktning som den gula pilen, så sänks plattformen. Sänkningslarmet ska ljuda medan plattformen sänks.

Körfunktion: Håll funktionsstartknappen intryckt för att körfunktionen på plattformens manöverhandtag ska fungera. Flytta reglagehandtaget i samma riktning som den blå pilen på manöverpanelen, så kör maskinen i den blå pilens riktning. Flytta reglagehandtaget i samma riktning som den gula pilen på manöverpanelen, så kör maskinen i den gula pilens riktning.

- 6 Tumvippomkopplare för styrfunktion

Tryck på vänster sida på tumvippomkopplaren så svänger maskinen i samma riktning som den blå triangeln på manöverpanelen.



Tryck på höger sida på tumvippomkopplaren så svänger maskinen i samma riktning som den gula triangeln på manöverpanelen.



- 7 LED-display för avläsning av felkod, batteriladdningsindikator och kontrollampa för lyft-/körning

- 8 Körfunktionsknapp

Tryck på den här knappen för att aktivera körfunktionen.



- 9 Knapp för användning inomhus

Tryck på den här knappen för användning inomhus



Observera: Knappen för inomhusbruk tillåter höjning till maximal inomhusplattformhöjd. Se specifikationssidorna.

- 10 Knapp för användning utomhus

Tryck på den här knappen för användning utomhus



Observera: Att välja utomhusbruk tillåter höjning till maximal plattformshöjd vid användning utomhus. Se specifikationssidorna.

Inspektioner



Manövrera aldrig maskinen innan:

- Du har lärt dig och använder principerna om hur maskinen ska manövreras på ett säkert sätt enligt denna bruksanvisning.
 - 1 Undvik farliga situationer.
 - 2 Utför alltid en inspektion före drift.**
- Lär dig att utföra en inspektion före drift innan du fortsätter till nästa avsnitt.**
 - 3 Utför alltid funktionstesterna innan maskinen tas i drift.
 - 4 Inspektera arbetsplatsen.
 - 5 Använd endast maskinen för avsett ändamål.

Grundregler om inspektion före drift

Det åligger föraren att utföra en inspektion och rutinunderhåll före drift.

Inspektionen före drift är en visuell kontroll som föraren utför före varje arbetspass början. Syftet med inspektionen är att upptäcka om något är fel med maskinen, innan föraren utför funktionstesterna.

Inspektionen före drift bidrar också till att avgöra om rutinunderhåll krävs. Föraren får endast utföra det rutinunderhåll som finns angivet i denna handbok.

Se listan på nästa sida och kontrollera varje post.

Om du upptäcker någon otillåten avvikelse från levererat skick måste maskinen märkas och tas ur drift.

Maskinen får endast repareras av en auktoriserad tekniker och enligt tillverkarens specifikationer. Efter varje reparation måste föraren åter utföra en inspektion före drift innan funktionstesterna genomförs.

Schemalagda underhållsinspektioner ska utföras av auktoriserade tekniker enligt tillverkarens specifikationer.

Inspektioner

Inspektion före drift

- Kontrollera att bruksanvisningen är komplett, går att läsa och förvaras i maskinens förvaringsfack på plattformen.
- Kontrollera att alla dekaler finns på maskinen och att de går att läsa. Se avsnittet Inspektioner.
- Kontrollera att det inte finns hydrauloljeläckage, och att oljenivån är korrekt. Fyll på olja vid behov. Se avsnittet Underhåll.
- Kontrollera att batteriet inte läcker och att batteriets vätskenivå är korrekt. Fyll på destillerat vatten vid behov. Se avsnittet Underhåll.

Kontrollera att följande komponenter eller områden inte har skadats, har monterats fel eller saknas eller har ändrats på ett otillåtet sätt:

- Elkomponenter, ledningsdragning och elkablar
- Hydraulslangar, kopplingar, cylindrar och ventilblock
- Drivmotorer
- Glidklackar
- Däck och hjul
- Gränslägesbrytare, larm och signalhorn
- Larm och blinkfyror (om det finns)
- Muttrar, bultar och andra fästanordningar
- Komponenter för frigöring av broms

- Säkerhetsarm
- Plattformförlängning
- Saxstift och spärrfästen
- Plattformens styrspak
- Batterienhet och anslutningar
- Jordfläta
- Grind till plattformsingång
- Tippskydd
- Förankringspunkt för sele/livlina
- Plattformsoverblastningskomponenter

Kontrollera hela maskinen med avseende på följande:

- Sprickor i svetsfogar eller bärande komponenter
- Bucklor eller skador på maskinen
- Kraftig rost, korrosion eller oxidering
- Kontrollera att alla bärande delar eller andra vitala komponenter finns med och att alla tillhörande fästanordningar och stift har monterats och är ordentligt åtdragna.
- Kontrollera att sidoräcken monterats och bultar/skruvar dragits åt.
- Förvissa dig om att chassimodulerna är stängda, att de har reglats och sitter ihop ordentligt.

Observera: Om plattformen måste höjas för att maskinen ska inspekteras, se till att säkerhetsarmen är på plats. Se avsnittet Driftsanvisningar.

Inspektioner



Manövrera aldrig maskinen innan:

- Du har lärt dig och använder principerna om hur maskinen ska manövreras på ett säkert sätt enligt denna bruksanvisning.

- 1 Undvik farliga situationer.
- 2 Utför alltid en inspektion före drift.
- 3 Utför alltid funktionstester innan maskinen körs.**

Lär dig funktionstesterna noga så att du förstår dem, innan du fortsätter till nästa avsnitt.

- 4 Inspektera arbetsplatsen.
- 5 Använd endast maskinen för avsett ändamål.

Grundregler om funktionstester

Syftet med funktionstesterna är att upptäcka eventuella felaktigheter innan maskinen tas i drift. Föraren måste följa de stegvisa anvisningarna tills maskinens samtliga funktioner testats.

En felaktig maskin får aldrig användas. Om funktionsfel upptäcks på maskinen måste maskinen märkas och tas ur drift. Maskinen får endast repareras av en auktoriserad reparatör och enligt tillverkarens specifikationer.

När maskinen reparerats, måste den genomgå en inspektion före drift och åter funktionstestas av föraren, innan den tas i drift.

Inspektioner

Vid markreglagen

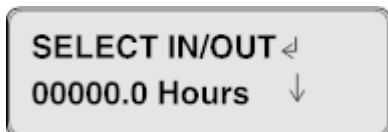
- 1 Ställ upp och testa maskinen på ett fast, plant underlag som är fritt från risker.
- 2 Kontrollera att fästena dras åt.
- 3 Dra ut plattformens och chassits röda Nödstoppsknapp till Till-läget.
- 4 Vrid nyckelomkopplaren till markreglering.

Alternativ för litiumbatteri: När temperaturen på litiumbatteriet är under dess driftsgräns på $-4\text{ }^{\circ}\text{F}/-20\text{ }^{\circ}\text{C}$, kommer batteriet att behöva tid för att värmas upp. Detta kallas för batteriuppvärmning. Se avsnittet "Batteriuppvärmning" i bruksanvisningen för information om batteriuppvärmningscykeln.

- 5 Titta på LED-displayen för avläsning av felkod på plattformens reglagen.
- ⊙ Resultat: LED-displayen ska se ut som på bilden nedan.



- 6 Titta på LCD-displayen för avläsning av felkod på markreglagen.
- ⊙ Resultat: LCD-displayen ska se ut som på bilden nedan.



Test av nödstopp

- 7 Tryck in chassits röda nödstoppknapp till Från-läget.
- ⊙ Resultat: Ingen funktion ska fungera.
- 8 Dra ut den röda nödstoppknappen till Till-läget.

Test av UPP/NER-funktionerna

Ljudsignalerna från den här maskinen och från standardhornet kommer från samma centrallarm. Signalhornet ger ifrån sig en ihållande ton. Sänkningslarmet ger ifrån sig 60 pip/minut. Larmet ljuder med 180 pip per minut när tippskyddet inte har aktiverats och när maskinen inte står plant. Ett signalhorn (liknande det som finns i bilar) kan erhållas som tillval.

- 9 Tryck inte på lyftaktiveringsknappen.
- 10 Tryck på knappen för höjning eller sänkning av plattformen.
- ⊙ Resultat: Lyftfunktionen ska vara ur funktion.
- 11 Tryck inte på knappen för höjning eller sänkning av plattformen.
- 12 Tryck på aktiveringsknappen för lyftfunktionen.
- ⊙ Resultat: Lyftfunktionen ska vara ur funktion.
- 13 Håll lyftaktiveringsknappen intryckt och tryck på knappen för höjning av plattformen.
- ⊙ Resultat: Användningsområde utomhus ska väljas och plattformen ska höjas.
- 14 Håll lyftaktiveringsknappen intryckt och tryck på knappen för sänkning av plattformen.
- ⊙ Resultat: Plattformen ska nu sänkas. Sänkningslarmet ska ljuda medan plattformen sänks.

Inspektioner

Test av nödsänkningen

- 15 Aktivera höjningsfunktionen genom att trycka på lyftaktiveringsknappen och knappen för höjning av plattformen och höj plattformen cirka 2 fot/60 cm.
 - 16 Dra ut den manuella reservsänkknappen som sitter baktill på den bakre länken.
- ⦿ Resultat: Plattformen ska nu sänkas. Sänkninglarmet kommer inte att ljuda.

Test av lutningsindikatorns funktion

- 17 Tryck på nedåtknappen på markreglagepanelen (knapp 3)
- ⦿ Resultat: LCD-displayen på markreglagepanelen visar då status för lutningsindikatorn.
- 18 Vrid nyckelomkopplaren till manövrering från plattformen.



Vid plattformens reglagen

Test av nödstopp

- 19 Tryck in plattformens röda nödstoppknapp till Från-läget.
- ⦿ Resultat: Ingen funktion ska fungera.

Testa larmet för lutningssensorn

- 20 Dra ut den röda nödstoppknappen till Till-läget.
 - 21 Tryck på signalhornknappen.
- ⦿ Resultat: Plattformslarmet, chassislarmet och signalhornet (om sådant finns) ska ljuda.

Test av funktionsstartknappen och höjnings- och sänkingsfunktionerna

- 22 Håll inte in funktionsstartknappen på reglagehandtaget.
 - 23 Flytta reglagehandtaget långsamt i den blå pilens riktning och därefter i den gula pilens riktning.
- ⦿ Resultat: Ingen funktion ska fungera.
- 24 Tryck på lyftfunktionsknappen.
 - 25 Vänta sju sekunder tills lyftfunktionen har pausat.
 - 26 Flytta reglagehandtaget långsamt i den blå pilens riktning och därefter i den gula pilens riktning.
- ⦿ Resultat: Lyftfunktionen ska vara ur funktion.

Inspektioner

- 27 Tryck på lyftfunktionsknappen.
- 28 Håll funktionsstartknappen på reglagehandtaget intryckt. Rör sakta reglagehandtaget i samma riktning som den blå pilen.

Maskiner som är utrustade med fotomkopplare: Håll fotpedalen och funktionsstartknappen på reglagehandtaget intryckta samtidigt.

- ⊙ Resultat: Plattformen ska lyftas. Tippskydden ska nu fällas ut. Knappen för användning utomhus bör lysa.
- 29 Släpp styrspaken.
- ⊙ Resultat: Plattformen ska sluta stiga.
- 30 Håll funktionsstartknappen på reglagehandtaget intryckt. Flytta reglagehandtaget långsamt i den gula pilens riktning.
- ⊙ Resultat: Plattformen ska nu sänkas. Sänkningslarmet ska ljuda medan plattformen sänks.

Test av knapparna för användning utomhus

- 31 Håll inte funktionsstartknappen på reglagehandtaget intryckt.
- 32 Tryck på utomhusknappen.
- ⊙ Resultat: Lysdioden under utomhusknappen tänds.
- 33 Tryck på aktiveringsknappen för lyftfunktionen.
- 34 Håll funktionsstartknappen på reglagehandtaget intryckt. Rör sakta reglagehandtaget i samma riktning som den blå pilen.
- ⊙ **GS-1432m:** Resultat: Plattformen ska höjas till högst 12 fot 0 tum/3,66 m och sedan stanna. Larmet ska ljuda. LED-displayen på plattformen ska visa OHL.
 - ⊙ **GS-1932m:** Resultat: Plattformen ska höjas till högst 15 fot 0 tum/4,57 m och sedan stanna. Larmet ska ljuda. LED-displayen på plattformen ska visa OHL.
 - ⊙ **GS-1932m XH:** Resultat: Plattformen ska höjas till högst 18 fot 2 tum/5,55 m och sedan stanna. Larmet ska ljuda. LED-displayen på plattformen ska visa OHL.

Test av körfunktionsknappen

- 35 Tryck på körfunktionsknappen.



- 36 Vänta sju sekunder tills körfunktionen har pausat. Flytta reglagehandtaget långsamt i den blå pilens riktning och därefter i den gula pilens riktning.
- ⊙ Resultat: Ingen funktion ska fungera.

Inspektioner

Test av styrningen

Observera: Vid test av styrningen och funktionerna ska du stå på plattformen vänd mot maskinens styrande.

- 37 Tryck på körfunktionsknappen.



- 38 Håll funktionsstartknappen på reglagehandtaget intryckt.
- 39 Tryck tumvippomkopplaren på reglagehandtagets översida i den riktning som anges av den blå triangeln på manöverpanelen.
- ⊙ Resultat: Styrhjulen ska vridas i den riktning som anges av den blå triangeln.
- 40 Tryck på tumvippomkopplaren på reglagehandtagets översida i den riktning som anges av den gula triangeln på manöverpanelen.
- ⊙ Resultat: Styrhjulen ska vridas i den riktning som anges av den gula triangeln.

Testkörning och bromstest

- 41 Tryck på körfunktionsknappen.



- 42 Håll funktionsstartknappen på reglagehandtaget intryckt.

Maskiner som är utrustade med fotkopplare: Håll fotpedalen och funktionsstartknappen på reglagehandtaget intryckta samtidigt.

- 43 Flytta reglagehandtaget långsamt i samma riktning som den blå pilen på manöverpanelen tills maskinen börjar röra sig. Placera därefter handtaget i mittläget.

- ⊙ Resultat: Maskinen ska nu röra sig i samma riktning som den blå pilen på manöverpanelen och därefter stanna tvärt när handtaget flyttas tillbaka till mittenläget.

- 44 Flytta reglagehandtaget långsamt i samma riktning som den gula pilen på manöverpanelen tills maskinen börjar röra sig. Placera därefter handtaget i mittläget.

- ⊙ Resultat: Maskinen ska nu röra sig i samma riktning som den gula pilen på manöverpanelen och därefter stanna tvärt när handtaget flyttas tillbaka till mittenläget.

Observera: Bromsarna måste kunna hålla maskinen på en sluttning som den kan ta sig uppför.

Inspektioner

Testa lutningsfrånkopplingen

Observera: Utför denna test stående på marken med hjälp av plattformens manöverpanel. Stå inte på plattformen.

45 Sänk ner plattformen helt.

46 Kör upp maskinen på en sluttning där lutningsvinkeln är större än 1,5° i sidled.

47 Höj plattformen till ca 9 ft/2,74 m.

⊙ Resultat: Plattformen ska stanna och lutningslarmet ska ge ifrån sig 180 pip/minut. LED-displayen på plattformen ska visa LL och LCD-displayen på markreglagen ska visa LL: Machine Tilted (Maskinen lutar).

48 Tryck på körfunktionsknappen.



49 Håll funktionsstartknappen på reglagehandtaget intryckt.

50 Flytta reglaget i den blå pilens riktning och flytta sedan reglaget i den gula pilens riktning.

⊙ Resultat: Körfunktionen ska inte fungera i någon av riktningarna.

51 Sänk ner plattformen helt.

52 Kör maskinen.

⊙ Resultat: Maskinen bör röra på sig.

53 Återgå till plan mark och höj plattformen högre än 9 ft/2,74 m.

54 Kör upp maskinen på en sluttning där stigningsvinkeln är större än 1,5° i sidled.

⊙ Resultat: Maskinen ska stanna när chassits lutning överstiger 1,5° och lutningslarmet ger ifrån sig 180 pip/minut. LED-displayen på plattformensreglagen ska visa LL och LCD-displayen på markreglagen ska visa LL: Machine Tilted (Maskinen lutar)

55 Återgå till plan mark och sänk plattformen helt.

56 Kör upp maskinen på en sluttning där lutningsvinkeln är större än 3° i längdled.

57 Höj plattformen till ca 9 ft/2,74 m.

⊙ Resultat: Plattformen ska stanna och lutningslarmet ska ge ifrån sig 180 pip/minut. LED-displayen på plattformensreglagen ska visa LL och LCD-displayen på markreglagen ska visa LL: Machine Tilted (Maskinen lutar).

58 Tryck på körfunktionsknappen.

59 Håll omkopplaren för körning och styrning på reglagehandtaget intryckt.

60 Flytta reglaget i den blå pilens riktning och flytta sedan reglaget i den gula pilens riktning.

⊙ Resultat: Körfunktionen ska inte fungera i någon av riktningarna.

Inspektioner

- 61 Sänk ner plattformen helt.
- 62 Kör maskinen.
- ⊙ Resultat: Maskinen bör röra på sig.
- 63 Återgå till plan mark och höj plattformen högre än 9 ft/2,74 m.
- 64 Kör upp maskinen på en sluttning där stigningsvinkeln är större än 3° (framifrån bakåt).
- ⊙ Resultat: Maskinen ska stanna när chassits lutning överstiger 3° och lutningslarmet ger ifrån sig 180 pip/minut. LED-displayen på plattformsreglagen ska visa LL och LCD-displayen på markreglagen ska visa LL: Machine Tilted (Maskinen lutar)
- 65 Sänk plattformen helt och återgå till plan mark.

Test av körhastighet vid höjd plattform

- 66 Lyft plattformen ungefär 9,1 ft/2,78 m över markytan.
- 67 Tryck på körfunktionsknappen.



- 68 Håll funktionsstartknappen på reglagehandtaget intryckt. Flytta reglagehandtaget långsamt till positionen för körning.
- ⊙ Resultat: Den maximala körhastigheten med upprest plattform skall inte överstiga 0,72 fot/22 cm per sekund.

Om körhastigheten med höjd plattform överstiger 0,72 ft/22 cm per sekund ska maskinen omedelbart märkas och tas ur drift.

Test av tippskydden

Observera: Tippskydden ska fällas ut automatiskt när plattformen höjs. Tippskydden aktiverar en gränslägesbrytare, som gör att maskinen kan fortsätta att fungera. Om tippskydden inte fälls ut, utlöses ett larm och det går inte att köra eller styra maskinen.

- 69 Höj plattformen.
- ⊙ Resultat: När plattformen höjs 4 fot/1,2 m från marken ska tippskydden fällas ut.
- 70 Tryck på ena sidans tippskydd och därefter på den andra sidan.
- ⊙ Resultat: Tippskydden ska inte röra sig.
- 71 Sänk plattformen.
- ⊙ Resultat: Tippskydden ska nu återgå till infällt läge.
- 72 Placera en ca 5 x 10 cm bräda under ett tippskydd.
- 73 Höj plattformen.
- ⊙ Resultat: Innan plattformen höjs 7 fot/2,1 m från marken hörs ett larm. LED-displayen på plattformen ska visa PHS och LCD-displayen på markreglagen ska visa PHS: Pothole Guard Stuck (Tippskydd har fastnat).
- 74 Tryck på körfunktionsknappen.



Inspektioner

- 75 Håll funktionsstartknappen på reglagehandtaget intryckt.
- 76 Flytta reglagehandtaget långsamt i den blå pilens riktning och därefter i den gula pilens riktning.
- ⊙ Resultat: Maskinen ska inte gå framåt eller bakåt.

- 77 Tryck på körfunktionsknappen.



- 78 Håll funktionsstartknappen på reglagehandtaget intryckt.
- 79 Tryck på tumvippomkopplaren på reglagehandtagets översida i den riktning som anges av den blå och gula triangeln på manöverpanelen.
- ⊙ Resultat: Styrhjulen ska inte vridas åt vänster eller höger.
- 80 Sänk ner plattformen helt.
- 81 Ta bort brädan 5 x 10 cm.

Inspektioner



Manövrera aldrig maskinen innan:

- Du har lärt dig och använder principerna om hur maskinen ska manövreras på ett säkert sätt enligt denna bruksanvisning.

- 1 Undvik farliga situationer.
- 2 Utför alltid en inspektion före drift.
- 3 Utför alltid funktionstesterna innan maskinen tas i drift.

4 Inspektera arbetsplatsen.

Lär dig arbetsplatsinspektionen noga så att du förstår den, innan du fortsätter till nästa avsnitt.

- 5 Använd endast maskinen för avsett ändamål.

Arbetsplatsinspektion - grunder

Syftet med inspektionen av arbetsplatsen är att underlätta för föraren att avgöra om det går att arbeta säkert med maskinen på arbetsplatsen. Inspektionen ska utföras av föraren innan maskinen flyttas till arbetsplatsen.

Det är förarens skyldighet att informera sig om och minnas alla faror som kan förekomma på den nya arbetsplatsen och att uppmärksamma och undvika dem medan han eller hon flyttar, iordningställer och manövrerar maskinen.

Arbetsplatsinspektion

Uppmärksamma och undvik följande farliga situationer:

- branter och hål
- gupp, markhinder och skräp/rivningsmassor
- sluttningar
- instabila eller hala ytor
- överliggande hinder och högspänningsledningar
- farliga platser
- otillräcklig bärlighet hos underlaget för att tåla belastningen från maskinen
- vind- och väderleksförhållanden
- närvaro av obehörig personal
- andra förhållanden som kan försämra säkerheten

Inspektioner

Inspektion av dekaler med symboler

Kontrollera om dekalerna på maskinen har ord eller symboler. Inspektera på lämpligt sätt för att kontrollera att samtliga dekaler går att läsa och finns på maskinen.

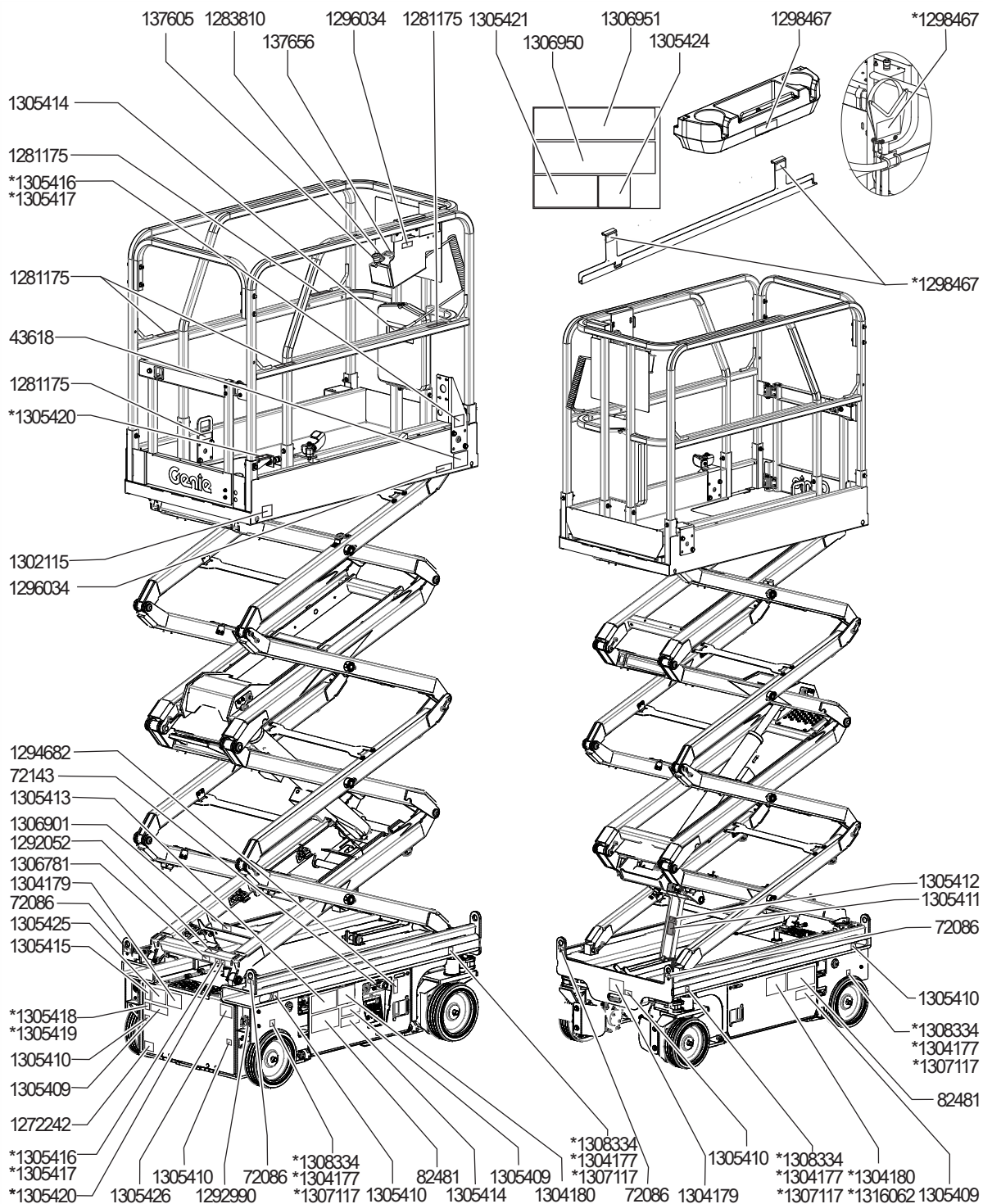
Artikel-nummer	Dekalbeskrivning	Ant.
43618	Etikett – Riktningspilar	1
72086	Etikett – Lyftpunkt	4
72143	Etikett – Nödstopp	1
82481	Etikett – Säkerhet batteri/laddare	2
137605	Etikett – Nödstopp, Plattformreglage	1
137656	Etikett – Kör/styrningsriktning, plattformreglage	1
1272242	Etikett – Maskinregistrering	1
1281175	Etikett – Förankringspunkt för sele/livlina, fallskydd	5
1283810	Etikett – Plattformens manöverpanel	1
1292052	Etikett – Nödsänkning, GS-1330m	1
1292990	Etikett – Bromsfrigöring	1
1294682	Etikett – Markreglagepanel, GS-1330m	1
1296034	Label – Smartlink Dual Zone	2
1298467	Etikett – Läs bruksanvisningen*	5
1302115	QR-kod Genie AWP	1
1304177	Etikett – Hjulbelastning GS-1932m*	4
1304179	Etikett – Transportdiagram, GS-1932m*	2
1304180	Etikett – Risk för vältning, batterier, GS-1932m*	2
1305409	Etikett – Tillträde till utrymme, symbol	3
1305410	Etikett – Transportöglor	5
1305411	Etikett – Risk, säkerhetsarm, symbol	1

Artikel-nummer	Dekalbeskrivning	Ant.
1305412	Etikett – Säkerhetsarm, symbol	1
1305413	Etikett – Fara, risk för elektriska stötar	1
1305414	Etikett – Läs bruksanvisningen	2
1305415	Etikett – Laddningsstatus Ind.	1
1305416	Etikett – Ström till plattform, 115 V*	2
1305417	Etikett – Ström till plattform, 230 V*	2
1305418	Etikett – Ström till laddare, 115UK*	1
1305419	Etikett – Ström till laddare, 230 V, EU*	1
1305420	Etikett – Airline 7,58 bar*	2
1305421	Etikett – Risk för vältning, lutningslarm	1
1305424	Etikett – Riktningspilar*	1
1305425	Etikett – Risk för elektriska stötar, kontakt	1
1305426	Etikett – Säkerhet vid frigöring av broms och driftsanvisningar	1
1306781	Etikett – Öppet diagram för hydrauliskt fack	1
1306901	Etikett – Risk för vältning, gränslägesbrytare	1
1306950	Etikett – Maximal kapacitet, överbelastning, sidokraft	1
1306951	Etikett – Risk för elektriska stötar, fara, varning	1
1307117	Etikett – Hjulbelastning GS-1432m*	4
1308334	Etikett – Hjulbelastning, GS-1932m XH*	4
1316062	Etikett – Risk för vältning, litiumbatteri	1

■ Skuggning betyder att dekalen inte är synlig, att den sitter under skyddslock

* Dessa dekaler är modell-, alternativ- eller konfigurationsspecifika.

Inspektioner



Driftsanvisningar



Manövrera aldrig maskinen innan:

- Du har lärt dig och använder principerna om hur maskinen ska manövreras på ett säkert sätt enligt denna bruksanvisning.
 - 1 Undvik farliga situationer.
 - 2 Utför alltid en inspektion före drift.
 - 3 Utför alltid funktionstesterna innan maskinen tas i drift.
 - 4 Inspektera arbetsplatsen.
 - 5 **Använd endast maskinen på avsett sätt.**

Grundregler

Kapitlet Driftsanvisningar ger fullständiga anvisningar om driften av maskinen. Föraren är skyldig att följa alla säkerhetsregler och anvisningar i bruksanvisningen.

Det är både riskabelt och farligt att använda maskinen för annat ändamål än att lyfta personal och deras verktyg och material till en arbetsplats.

Endast utbildad och auktoriserad personal bör tillåtas manövrera maskinen. Om fler än en förare ska använda maskinen vid olika tidpunkter i samma arbetsskift, måste samtliga vara kvalificerade förare och förväntas följa alla säkerhetsföreskrifter och anvisningar i bruksanvisningen. Detta innebär att varje ny förare ska utföra en inspektion före drift, funktionstester och en inspektion av arbetsplatsen innan maskinen tas i drift.

Driftsanvisningar

Nödstopp

Tryck in den röda nödstoppsknappen till Från-läget på chassits eller plattformens manöverpanel, så att samtliga funktioner avstannar.

Reparera den funktion som eventuellt inte avstannar, när du trycker på någon av de röda nödstoppsknapparna.

Nödsänkning

- 1 Dra i knappen för reservsänkning för att sänka ned plattformen.

Drift från marken

- 1 Kontrollera att batterierna har anslutits innan maskinen tas i drift.
- 2 Vrid nyckelomkopplaren till markreglering.
- 3 Dra ut både chassits och plattformens röda nödstoppsknapp till Till-läget.

Placering av plattformen

- 1 På reglagepanelen trycker du på Enter för att växla mellan användningsområde inomhus och utomhus.
- 2 Håll lyftaktiveringsknappen intryckt.
- 3 Tryck på knappen för höjning eller sänkning.

Manövrering från plattformen

- 1 Kontrollera att batterierna har anslutits innan maskinen tas i drift.
- 2 Vrid nyckelomkopplaren till manövrering från plattformen.
- 3 Dra ut både chassits och plattformens röda nödstoppsknapp till Till-läget.

Placering av plattformen

- 1 Tryck på inomhus- eller utomhusknappen.



Observera: Om inget användningsområde väljs kommer utomhusanvändning automatiskt att väljas.

- 2 Tryck på lyftfunktionsknappen. På LED-skärmen tänds en cirkel under lyftfunktionssymbolen.



Om reglagehandtaget inte flyttas inom sju sekunder efter att du har tryckt på lyftfunktionsknappen kommer cirkeln under körfunktionssymbolen att slockna och körfunktionen fungerar inte. Tryck på lyftfunktionsknappen igen.

- 3 Håll funktionsstartknappen på reglagehandtaget intryckt.
- 4 Maskiner som är utrustade med fotomkopplare: Håll fotpedalen och funktionsstartknappen på reglagehandtaget intryckta samtidigt.
- 5 Flytta reglagehandtaget i den riktning som anges av markeringarna på kontrollpanelen.

Driftsanvisningar

Styrning

- 1 Tryck på körfunktionsknappen. På LED-skärmen tänds en cirkel under körfunktionssymbolen.

Om reglagehandtaget inte flyttas inom sju sekunder efter att du har tryckt på körfunktionsknappen kommer cirkeln nedanför körfunktionssymbolen att slockna och körfunktionen fungerar inte. Tryck på körfunktionsknappen igen.

- 2 Håll fotomkopplaren intryckt (om sådan finns).
- 3 Vrid styrhjulen med tumvippomkopplaren som finns överst på reglagehandtaget.



Köra

- 1 Tryck på körfunktionsknappen. På LED-skärmen tänds en cirkel under körfunktionssymbolen.

Om reglagehandtaget inte flyttas inom sju sekunder efter att du har tryckt på körfunktionsknappen kommer cirkeln nedanför körfunktionssymbolen att slockna och körfunktionen fungerar inte. Tryck på körfunktionsknappen igen.

- 2 Maskiner som är utrustade med fotomkopplare: Håll fotpedalen och funktionsstartknappen på reglagehandtaget intryckta samtidigt.
- 3 Öka hastigheten: Flytta reglagehandtaget långsamt från mitten.

Minska hastigheten: Flytta reglagehandtaget långsamt mot mitten.

Stopp: Placera åter reglagehandtaget i mitten eller frigör funktionsstartknappen.

Använd de färgkodade riktningsspilarna på plattformreglaget och på plattformen så att du vet i vilken riktning maskinen kommer att köra.

Maskinens körhastighet begränsas när plattformen höjts.

Batteriernas skick påverkar maskinens prestanda. Maskinens kör- och funktionshastighet sjunker när varningslampan för låg batterispänning blinkar.

Driftsanvisningar

Välja körhastighet

Körkontrollerna kan fungera i två olika körhastighetslägen. När körhastighetslampan är tänd, kör maskinen i det långsammare körläget. När lampan är släckt, kör maskinen i det snabbaste körläget.

Tryck in körhastighetsknappen för att välja körhastighet.



Observera: När plattformen är höjd lyser körhastighetsknappen alltid och visar hastigheten med höjd plattform.

▲ Köra i en sluttning

Ta reda på maskinens lutnings- och sidolutningskapacitet och sluttningens lutning.

Maximal lutningskapacitet, nedsänkt läge:



GS-1432m, GS-1932m, GS-1932m XH	25 %	14°
------------------------------------	------	-----

Maximal sidolutningskapacitet, nedsänkt läge:



GS-1432m, GS-1932m, GS-1932m XH	25 %	14°
------------------------------------	------	-----

Observera: Lutningskapaciteten påverkas av markförhållanden med en person på plattformen och dragkraft. Extra plattformsvikt kan minska lutningskapaciteten.

Avgör sluttningens lutning:

Mät lutningen med en digital lutningsmätare ELLER gör så här.

Du behöver:

- ett vattenpass
- en rak bräda, minst en meter lång
- ett måttband

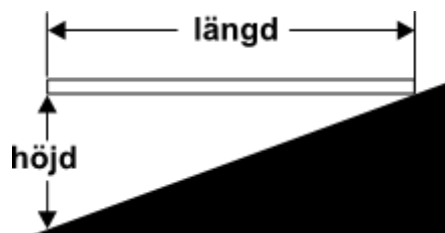
Lägg brädan på sluttningen.

Lägg vattenpasset vid den lägre änden och lyft tills brädan är horisontell.

Håll brädan rak och mät det vertikala avståndet från den nedre delen av brädan till marken.

Dela höjden, som du får fram med måttbandet, med längden på brädan och multiplicera med 100.

Exempel:



Bräda = 144 tum (3,6 m)

Längd = 144 tum (3,6 m)

Höjd = 12 tum (0,3 m)

$12 \text{ tum} \div 144 \text{ tum} = 0,083 \times 100 = 8,3 \text{ \% grad}$
 $0,3 \text{ m} \div 3,6 \text{ m} = 0,083 \times 100 = 8,3 \text{ \% lutning}$

Om sluttningen överstiger maskinens lutningskapacitet eller sidolutningskapacitet måste maskinen lastas och lastas av med hjälp av en vinsch eller transporteras från sluttningen. Se avsnittet Transport- och lyftanvisningar.

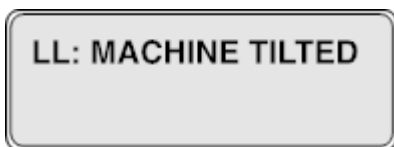
Driftsanvisningar

Driftkontrollkoder

Om plattformens LED-display eller markreglagens LCD-display visar en driftkontrollkod som t.ex. LL, måste feltilståndet åtgärdas eller tas bort innan maskinen tas i drift igen. Tryck in och dra ut den röda nödstoppsknappen för att återställa systemet.



LED-display



LCD-display

Driftkontrollkoder

Kod	Tillstånd
LL	Feljusterad nivå
OL	Plattformen är överbelastad
CH	Chassidrift
PHS	Tippskydd har fastnat
ND	Ingen körning (tillval)
BR	Bromsarna frigjorda
Ld	Lyftning inaktiverad
OHL	Höjdgräns utomhus

Genies aktuella användarhandbok innehåller mer information. En kod och en beskrivning av koden visas också på markreglagens LCD-display.

Plattformsöverbelastning

Om OL blinkar på plattformens LED-display och markreglagens LCD-display visar OL: Plattform Overloaded (Plattformen är överbelastad) är plattformen överbelastad och inga funktioner fungerar. Ett larm ljuder.

- 1 Tryck in den röda nödstoppsknappen till Från-läget.
- 2 Avlasta plattformen.
- 3 Dra ut plattformens röda nödstoppsknapp till Till-läget.



LED-display



LCD-display

När plattformen höjs eller sänks kommer en automatisk kontroll att utföras nära den högsta tillåtna höjden. Maskinen kan stanna och ett larm kan sätta igång. Om maskinen inte överbelastas, återupptas normal drift.

Återställning av överbelastning

Om Overload Recovery (återställning vid överbelastning) visas på markreglagens LED-display har reservsänkningssystemet använts när plattformen var överbelastad. Genies aktuella användarhandbok innehåller information om hur du återställer meddelandet.

Driftsanvisningar

Aktiveringsinställningar för lutningssensor

Aktiveringsinställningar för lutningssensor	
Lutningsvinkel (i sidled)	1,5°
Lutningsvinkel (i längdled)	3°

Om lutningslarmet utlöses när plattformen höjs, sänk plattformen och flytta maskinen till ett fast, plant underlag. Om lutningslarmet utlöses när plattformen höjts, måste plattformen sänkas mycket försiktigt.



När LED-displayen på plattformens reglagen visar LL, LCD-displayen på markreglagen visar LL: Machine Tilted (Maskinen lutar), och lutningslarmet ger ifrån sig 180 pip/minut, påverkas följande funktioner: körning, styrning och höjning kopplas ur.



Flytta tillbaka maskinen till plant underlag för att få tillbaka lyfffunktionerna.

Manövrering från chassits manöverpanel

Håll säkert avstånd mellan förare, maskin och fasta föremål.

Var medveten om åt vilket håll maskinen rör sig under manövreringen.

Batteriets vätskenivåmätare

Ta reda på batteriets vätskenivå via LED-displayen för avläsning av felkod.

Observera: När det blinkar LO på plattformens LED-display måste maskinen tas ur bruk och laddas, annars kommer inga av maskinens funktioner att fungera.



Fulladdad



Laddad till hälften



Lite laddad



LO blinkar

Driftsanvisningar

Batteriuppvärmning

När temperaturen på litiumbatteriet är under dess driftsgräns på -4 °F/-20 °C, kommer batteriet att behöva tid för att värmas upp. Detta kallas för batteriuppvärmning.

- ❑ Batteriuppvärmningscykeln kräver att maskinen förblir PÅ (nödstoppsknappen i påslaget läge).
- ❑ HEAT-meddelandet kommer att visas på plattformskontrollernas LED-display i 8 sekunder.
- ❑ Efter 8 sekunder visar LED-displayen återstående tid tills uppvärmningscykeln är klar. Displayen visas i "minute.seconds".
- ❑ Displayen växlar mellan meddelandena HEAT och återstående tid under hela uppvärmningscykeln.
- ❑ När uppvärmningscykeln är klar hörs ett larm och maskinen går automatiskt över till System Ready-läge.

Användning av säkerhetsarmen

- 1 Hög plattformen ungefär 8 fot/2,4 m till 13 fot/4 m från marken.
- 2 Vrid säkerhetsarmen upp från chassit och vila den på stödet.
- 3 Sänk plattformen tills säkerhetsarmen vilar säkert på länken. Håll dig undan från säkerhetsarmen när du sänker plattformen.

Så här fäller du ihop skyddsräckena

Plattformen har tre fällbara räcken för utskjutningsdäcket och tre räcken för huvuddäcket. Räckena hålls fast med fyra låssprintar.

- 1 Sänk plattformen helt och dra in plattformsförlängningen.
- 2 Ta bort plattformsgreppet.
- 3 Inifrån plattformen tar du ut de två främre låssprintarna.
- 4 Fäll ned det främre räckets. Var försiktig så fingrarna inte kommer i kläm.
- 5 Sätt tillbaka de två låssprintarna i fästena på räckets sidor.
- 6 Fäll ned räckena på båda sidorna. Var försiktig så fingrarna inte kommer i kläm.
- 7 Ta bort de två låssprintarna som sitter baktill på huvuddäcket.
- 8 Öppna grinden försiktigt och ställ dig på marken.
- 9 Fäll ned den bakre grinden och sidoräckena som en enhet. Var försiktig så fingrarna inte kommer i kläm.
- 10 Fäll ned det vänstra och det högra räckets. Var försiktig så fingrarna inte kommer i kläm.
- 11 Sätt tillbaka de två låssprintarna i fästena på räckets sidor.

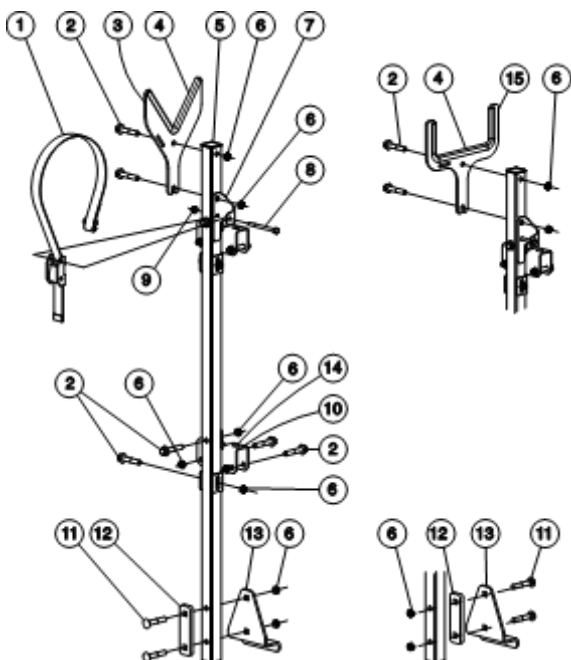
Så här fäller du upp räckena

Gör på samma sätt som när du fäller ihop dem, men i omvänd ordning och kontrollera att alla låssprintar sitter ordentligt.

Driftsanvisningar

Bruksanvisning för rörläde

Lift Tools rörlädesenhet består av två rörlädar på vardera sidan av plattformen som är fastspända vid räckena med spärrhaksbygglar.



- 1 rem
- 2 bult, 3/8-16 x 2 tum
- 3 släde
- 4 riktkant
- 5 kåpa
- 6 mutter, 3/8-16
- 7 remstöd
- 8 bult, 1/4-20 x 3,25 tum
- 9 mutter, 1/4-20
- 10 stiftfäste
- 11 vagnbult, 3/8-16 x 2,25 tum
- 12 distansbricka
- 13 fotdämpare
- 14 gummistötdämpare
- 15 stor rörläde

Beakta och följ noga:

- Lift Tools rörläde ska monteras på insidan av plattformen.
- Lift Tools rörlädar kan inte användas tillsammans med något annat alternativ än Lift Tools verktygsfack och Lift Guard kontaktlarm.
- Lift Tools rörlädar får inte blockera plattformens reglagen eller ingången till plattformen.
- Lift Tools rörlädesenhet får bara användas inomhus.
- Plattformen är begränsad till en person när Lift Tools rörlädar används.
- Den nedre fotdämparen på röret till Lift Tools rörlädar måste vila på plattformens fotskiva.
- Se till att rörlädarna sitter fast på plattformen.

Montering av Lift Tools rörläde

- 1 Skjut monteringsfästena tills gummistötdämparen hamnar på räckena.
- 2 Dra åt skruvarna på fotdämparfästet.
- 3 Dra åt skruvarna på räckmonteringsfästena.

Driftsanvisningar

Manövrering av Lift Tools rörläde

- 1 Placera lasten så att den vilar i båda rörlädaerna. Lastens längd ska ligga parallellt med plattformens längd och placeras mellan rörlädaerna.
- 2 Säkra lasten i rörlädaerna. För nylonstroppen över lasten. Tryck på spännet och för in stroppen. Dra åt remmen.
- 3 Rucka försiktigt på lasten för att kontrollera att rörlädaerna och lasten sitter fast.
- 4 Lasten ska alltid sitta fast när maskinen rör sig.

Rörlädesenhetens vikt 25 lbs/11,4 kg.

Maximal kapacitet för Lift Tools rörläda

GS-1432m, GS-1932m, GS-1932m XH	215 lbs 97,5 kg
---------------------------------	--------------------

- ▲ Risk för vältning. Rörlädesenhetens vikt och vikten i rörlädaerna sänker plattformens nominella kapacitet och måste ingå i den totala plattformslasten.
- ▲ Risk för vältning. Rörlädesenhetens vikt och lasten i rörlädaerna kan begränsa antalet personer som tillåts på plattformen.

Kapacitet för stor rörläde: Maximal diameter 6 tum. Se lastdiagram för viktkapacitet.

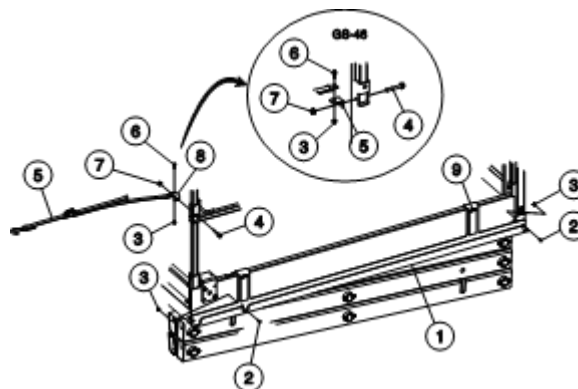
För att få använda maskinen ska du ha fått tillräckligt med information om den och vara medveten om alla risker med att lifta rör.

Orsaka inte horisontellt tryck eller sidoblastning på maskinen genom att höja eller sänka fasta eller överhängande laster.

Transportera inte enheten med monterade rörlädaer. Ta bort hela rörlädesenheten före transport.

Bruksanvisning för panelhållare

Lift Tools panelhållarenhet består av en hållare och en förankringsenhet.



- 1 hållare
- 2 vagnbult, 1/4-20 x 0,75 tum
- 3 mutter, 1/4-20
- 4 bult, 3/8-16 x 2,25 tum
- 5 rem
- 6 bult, 1/4-20 x 0,75 tum
- 7 mutter, 3/8-16
- 8 förankring, stropp
- 9 dekal, varning

Driftsanvisningar

Beakta och följ noga:

- Lift Tools panelhållare ska monteras på insidan av plattformen.
- Lift Tools panelhållare kan inte användas tillsammans med något annat alternativ än Lift Tools verktygsfack.
- Panelhållaren får inte blockera plattformens reglagen eller ingången till plattformen.
- Lift Tools panelhållare får bara användas inomhus.
- Plattformen får användas av högst en person när Lift Tools panelhållare används.
- Se till att panelhållaren sitter fast på plattformen.

Montering av panelhållare

- 1 Häng hållaren (1) på plattformens nedre fläns på vänster sida.
- 2 Fäst hållaren med 2 stycken 1/4 tums vagnbultar (2) och låsmuttrar (3).
- 3 Fäst förankringsstroppen (8) på det främre räcket. En 3/8 tums bult (4) och mutter (7) medföljer.
- 4 Fäst bygel (5) på förankringsstroppen.

Montering av panelhållarbygel

- 1 Öppna klämman och fäst den på monteringsstroppen med 1/4 x 0,75 tums bulten (6).
- 2 Sätt bygelns platta på bulten.
- 3 För in bulten genom den andra sidan av klämman.

Manövrering av panelsläde

- 1 Placera verktygen så att de vilar i Lift Tools panelhållare.
- 2 Säkra lasten på plattformen med bygel genom att föra den framför lasten och fästa S-kroken runt den övre skenan nära plattformens bakre del.
- 3 Rucka försiktigt på lasten för att kontrollera att panelhållaren och lasten sitter fast.
- 4 Lasten ska alltid sitta fast när maskinen rör sig.

Lift Tools panelhållarenhet väger 22 lbs/10 kg.

Lastdiagram för maximal kapacitet för Lift Tools panelhållare

GS-1432m, GS-1932m, GS-1932m XH	100 lbs 45,4 kg
---------------------------------	--------------------

- ▲ Risk för vältnings. Panelhållarenhetens vikt och vikten på lasten i panelhållaren sänker plattformens nominella kapacitet och måste ingå i den totala plattformslasten.
- ▲ Risk för vältnings. Panelhållarenhetens vikt och lasten i panelhållaren kan begränsa antalet personer som tillåts på plattformen.
- ▲ Maximalt tillåten storlek på panelerna: 4 fot hög x 8 fot lång. Se lastdiagram för vikt kapacitet.

För att få använda maskinen ska du ha fått tillräckligt med information om den och vara medveten om alla risker med att lyfta paneler.

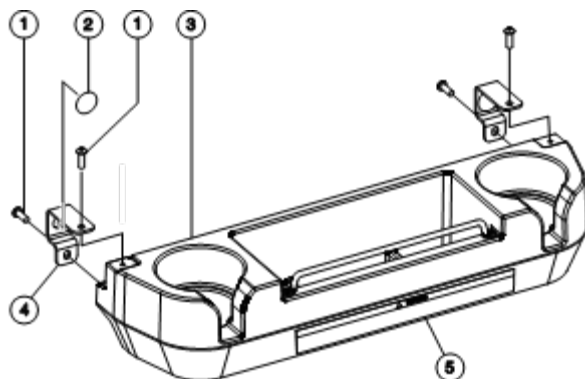
Orsaka inte horisontellt tryck eller sidobelastning på maskinen genom att höja eller sänka fasta eller överhängande laster.

Transportera inte enheten med monterad panelhållare. Ta bort hela rörslädesenheten före transport.

Driftsanvisningar

Anvisningar för Lift Tools verktygsfack

Lift Tools verktygsfack levereras med ett fack och två monteringsfästen.



- 1 bult, 1/4-20 x 0,75 tum
- 2 gummistötdämpare
- 3 verktygsfack för liftverktyg
- 4 fäste för verktygsfacket
- 5 dekal, varning

Beakta och följ noga: Montering av Lift Tools verktygsfack

- Verktygsfacket för liftverktyg ska monteras på insidan av plattformen.
- Det går bara att ha ett verktygsfack för liftverktyg per maskin.
- Montera Lift Tools verktygsfack på räcket till utskjutningsdäcket på motsatt sida av PCON.
- Lift Tools verktygsfack kan sitta på antingen det övre eller det nedre räcket.
- Se till att verktygsfacket sitter fast på plattformen.
- Selen till Lift Tools verktygsfack får bara användas för verktyg. Fäst inte din egen säkerhetslina i facket.

Montering av Lift Tools verktygsfack

- 1 Dra åt de fyra 1/4-20 x 0,75 tums bultarna (1).

Driftsanvisningar

Manövrering av Lift Tools verktygsfack

- 1 Placera verktygen så att de vilar i verktygsfacket.

Lift Tools verktygsfack väger 4 lbs/1,8 kg.

Verktygsfackets högsta kapacitet är 50 lbs/23 kg.

- ▲ Risk för vältning. Den sammanlagda vikten av verktygsfacket och verktygen sänker plattformens nominella kapacitet och måste ingå i den totala plattformslasten.

Instruktioner för begränsning av plattformshöjd

Plattformshöjdsbegränsning gör att plattformen kan begränsas till en specifik höjd.

Beakta och följ noga: Begränsning av plattformshöjd

- Läs, förstå och följ alla varningar och instruktioner som levereras med plattformshöjdsbegränsningen.

Manövrering av begränsning av plattformshöjd

För att begränsa höjden:

Observera: Alternativet för maximal höjd måste vara aktiverat. Se service- och reparationshandboken.

- 1 Höj plattformen till önskad maximal höjd med plattformensreglagen.
- 2 Håll funktionsstartknappen för lyftfunktion intryckt i 5 sekunder.
- 3 Plattformens höjdbegränsning aktiveras när
 - a LED-displayen på plattformen visar "LoHt" och
 - b Larmet piper 7 gånger.
- 4 Utför funktionstesterna innan maskinen tas i drift.

Driftsanvisningar

Så här tar du bort höjdbegränsningen:

- 1 Vrid nyckelomkopplaren till manövrering från plattformen.
- 2 Dra ut den röda nödstoppknappen till Till-läget vid markreglaget.
- 3 Dra ut den röda nödstoppsknappen till Till-läget vid plattformreglagen.
- 4 Håll funktionsstartknappen för lyftfunktion intryckt i 5 sekunder, på vilken höjd som helst.
- 5 Plattformens höjdbegränsning har tagits bort när:
 - a LED-displayen på plattformen visar "FLHt" och
 - b Larmet piper 7 gånger.

Gör så här för att testa begränsningen av plattformshöjd:

- 1 Håll lyftaktiveringsknappen intryckt och tryck på knappen för höjning av plattformen.
- ⊙ Resultat: Plattformen ska höjas till den tidigare inställda höjden. Efter att ha uppnått maximal höjdbegränsning kommer plattformens rörelse att stoppas. Om operatören fortsätter att hålla styrspaken i höjdriktningen i mer än 2 sekunder efter att ha nått den maximala plattformshöjdsgränsen, kommer plattformslarmet att pipa i en sekund och LoHt visas på LED-displayen på plattformen.

Observera: Användaralternativet för maximal höjd måste vara aktiverat och en höjd måste ha ställts in tidigare.

Driftsanvisningar



Anvisningar för batteri och laddare

Beakta och följ noga:

- Använd aldrig en extern laddare eller ett hjälpbatteri.
- Ladda batteriet i ett välventilerat utrymme.
- Använd den inkommande spänning (AC) till eluttaget som anges på laddaren.
- Använd endast batterier och laddare som är godkända av Genie.

Laddning av batteri

- 1 Kontrollera att batterierna har anslutits innan laddningen påbörjas.
- 2 Öppna batterifacket. Batterifacket ska vara öppet medan laddningen pågår.

Underhållsfria och litiumbatterier

- 1 Anslut batteriladdaren till en jordad AC-krets.
- 2 Laddaren visar när batteriet är fulladdat.

Standardbatterier

- 1 Ta av batteriets ventilationslock och kontrollera batteriets syranivå. Fyll vid behov på destillerat vatten tills plattorna täcks. Fyll inte på för mycket vatten innan laddningen påbörjas.
- 2 Skruva på batteriets ventilationslock igen.
- 3 Anslut batteriladdaren till en jordad växelströmkrets.
- 4 Laddaren visar när batteriet är fulladdat.
- 5 Kontrollera batteriets syranivå efter slutförd laddning. Fyll på med destillerat vatten till botten av påfyllningsröret. Fyll inte på för mycket.

Efter varje användning

- 1 Välj en säker uppställningsplats – ett fast, plant underlag, fritt från hinder och trafik.
- 2 Sänk plattformen.
- 3 Vrid nyckelomkopplaren till Från-läget och ta ur nyckeln så att inga obehöriga kan använda maskinen.
- 4 Ladda batterierna.

Transport- och lyftanvisningar



Beakta och följ noga:

- ☑ Den här säkerhetsinformationen är en rekommendation från Genie. Förarna har hela ansvaret för att maskinerna är ordentligt förankrade och att rätt släp har valts.
- ☑ Genie-kunder som behöver transportera lyftkranar eller andra Genie-produkter bör anlita en auktoriserad fraktfirma med sakkunskap i förberedelse, last och förankring av bygg- och lyftutrustning för internationell frakt.
- ☑ Endast operatörer som är behöriga att arbeta på rörliga arbetsplattformar bör flytta maskinen på eller av lastbilen.
- ☑ Transportfordonet måste ställas upp på ett plant underlag.
- ☑ Transportfordonet måste spännas fast så att det inte rör sig medan maskinen lastas.
- ☑ Kontrollera att fordonets kapacitet, lasttytor och kättingar/remmar är starka nog för maskinens vikt. Genies lyftkranar är väldigt tunga i förhållande till storleken. Information om maskinens vikt finns på etiketten med serienummer.
- ☑ Maskinen måste stå på plant underlag eller spännas fast, innan bromsarna frigörs.
- ☑ Låt inte stängerna falla när låssprintarna tas ut. Håll stängerna i ett fast grepp när de sänks.
- ☑ Kör inte i en sluttning som överstiger maskinens upp- ner- eller sidolutningskapacitet. Se Köra i en sluttning i kapitlet Driftsanvisningar.
- ☑ Om sluttningen överstiger transportfordonets lutningskapacitet måste maskinen lastas och lastas av med hjälp av en vinsch.

Transport- och lyftanvisningar

Manövrering av bromsfrigöring, E-drift

- 1 Blockera hjulen eller banden för att förhindra att maskinen rullar. 
- 2 Kontrollera att vinschvajern är ordentligt förankrad i körchassits öglor och att inga hinder finns på körvägen.
- 3 Dra ut den röda nödstoppsknappen vid både mark- och plattformreglagen och vrid nyckelomkopplaren till markläge.
- 4 Leta reda på bromsfrigöraren, placerad under den bakre änden av höger gaffelhållare.
- 5 Ta bort skyddet från vippomkopplaren. 
- 6 Flytta omkopplaren enligt bilden för att släppa upp bromsarna. Larmet slås på när bromsarna frigörs. 

Efter att maskinen lastats:

- 1 Blockera hjulen för att förhindra att maskinen rullar.
- 2 Dra ut den röda nödstoppsknappen vid mark- och plattformreglagen till Till-läget.
- 3 Håll omkopplaren för körning och styrning på reglagehandtaget intryckt. Flytta reglagehandtaget ur mittläget och släpp det omedelbart för att återställa bromsarna.
- 4 Tryck in den röda nödstoppsknappen vid mark- och plattformreglagen till Från-läget.

Bogsering av en Genie GS1432m, GS1932m och GS1932m XH rekommenderas inte. Om du måste bogsera bör hastigheten aldrig överstiga 2 mph/3,2 km/h.

Transport- och lyftanvisningar

Fastspänning på lastbil eller släp för transport

Använd alltid förlängningsdäckets spärr när maskinen transporteras.

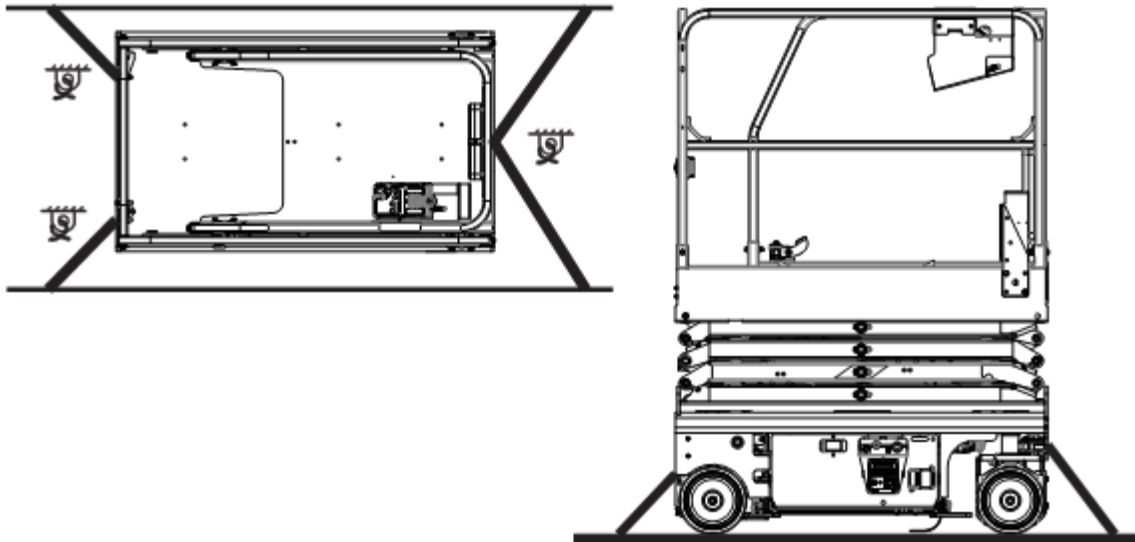
Vrid nyckelomkopplaren till Från-läget och ta ur nyckeln innan transporten påbörjas.

Besiktiga maskinen så att inga detaljer sitter löst eller är dåligt förankrade.

Använd kättingar eller remmar med hög lyftkapacitet.

Använd minst 2 kedjor eller remmar.

Justera riggingen för att förhindra skador på kedjorna.



Transport- och lyftanvisningar



Beakta och följ noga:

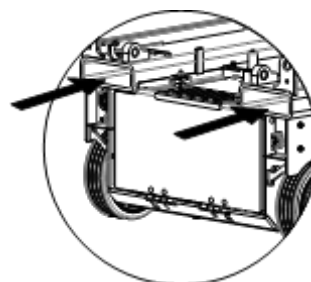
- Bara utbildade riggare får rigga och lyfta maskinen.
- Endast behöriga gaffeltruckförare bör köra maskinen med en gaffeltruck.
- Kontrollera att kranens kapacitet, lasttytor och kättingar eller remmar är starka nog för maskinens vikt. Information om maskinens vikt finns på etikett med serienummer.

Lyfta maskinen med en gaffeltruck

Se till att förlängningsdäck, reglage och komponentmoduler är säkrade. Ta bort alla lösa föremål på maskinen.

Sänk ner plattformen helt. Plattformen måste vara sänkt hela tiden under lastning och transport.

Använd gaffelhållaren som sitter på baksidan av maskinen.



Rikta in gafflarna i gaffelhålen.

Kör framåt tills gafflarna är helt inne i hålen.

Höj maskinen 16 tum/0,4 m och tippa sedan gafflarna lätt bakåt för att hålla maskinen på plats.

Se till att maskinen står plant när du sänker gafflarna.

OBSERVERA

Om maskinen lyfts underifrån kan delarna skadas.

Transport- och lyftanvisningar

Lyftanvisningar

Sänk ner plattformen helt. Se till att förlängningsdäck, reglage och komponentmoduler är säkrade. Ta bort alla lösa föremål på maskinen.

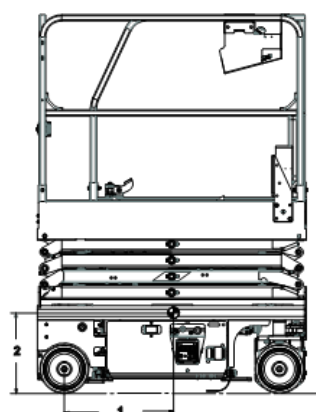
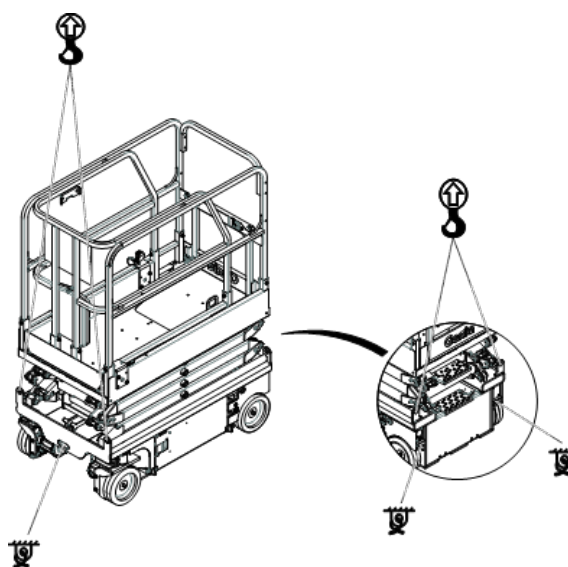
Bestäm maskinens tyngdpunkt med hjälp av tabellen och bilden på den här sidan.

Anslut bara linorna i de speciellt utformade lyftpunkterna på maskinen. Det finns ett 2,5 cm stort hål i varje hörn av chassit för lyft.

Justera linorna för att förhindra skada på maskinen och för att hålla den plant.

Tyngdpunktens placering (Faktiska mått kan variera beroende på maskinkonfiguration, tillval och tillverkningstoleranser)

Modell	X-axel	Y-axel
GS-1432m	21,85 tum 55,5 cm	19 tum 48,3 cm
GS-1932m	21,85 tum 55,5 cm	18 tum 45,7 cm
GS-1932m XH	21,85 tum 55,5 cm	17 tum 43,2 cm



1		X-axel
2		Y-axel

Underhåll



Beakta och följ noga:

- Föraren får bara utföra det rutinunderhåll som finns angivet i denna bruksanvisning.
- Schemalagda underhållsinspektioner ska utföras av auktoriserade tekniker enligt tillverkarens specifikationer.
- Kassera material i enlighet med föreskrifter från myndighet.
- Använd endast reservdelar som är godkända av Genie.

Förklaring av underhållssymboler

Följande symboler används i denna handbok för att förtydliga anvisningarna. När en eller flera symboler visas i anslutning till ett underhållsförfarande har de den innebörd som anges nedan.



Anger att det krävs verktyg för att utföra denna procedur.



Anger att det krävs nya delar för att utföra proceduren.

Kontrollera hydrauloljenivån



Rätt hydrauloljenivå är nödvändig för maskinens drift. Felaktig hydrauloljenivå kan skada hydraulkomponenter. Genom dagliga kontroller kan inspektören identifiera ändringar i oljenivån som kan tyda på förekomsten av problem i hydraulsystemet.

- 1 Försäkra dig om att maskinen står på en plan, jämn yta som är fri från hinder och med plattformen i nedsänkt läge.
- 2 Inspektera visuellt oljenivån i hydrauloljetanken.
- ⊙ Resultat: Hydrauloljenivån ska vara mellan markeringarna ADD (min.) och FULL (max.) på tanken.
- 3 Fyll på olja vid behov. Fyll inte på för mycket.

Hydrauloljespecifikationer

Hydrauloljetyp	Chevron Rando HD-likvärdig
----------------	----------------------------

Observera: Information om användning vid låga temperaturer och om alternativa hydraulvätskor finns i underhållshandboken.

Underhåll

Kontrollera batterierna



Batteriet måste vara i god kondition för att maskinens prestanda och driftssäkerhet ska vara god. Otillräckligt med vätska i batteriet eller skadade kablar och kopplingar kan resultera i skada på komponenter och orsaka farliga arbetsförhållanden.

- ▲ Risk för elektriska stötar. Kontakt med heta eller strömförande kretsar kan orsaka dödsfall eller allvarlig personskada. Ta av alla ringar, klockor och andra smycken.
- ▲ Risk för kroppsskada. Batterierna innehåller syra. Undvik att spilla batterisyra eller att komma i kontakt med den. Neutralisera batterisyraspill med natriumbikarbonat och vatten.

Observera: Genomför detta prov när batterierna är fulladdade.

- 1 Sätt på dig skyddskläder och skyddsglasögon.
- 2 Se till att batterianslutningarna är fria från korrosion.
- 3 Kontrollera att batteriets fasthållningsbyglar är åtdragna.

Observera: Användning av polskydd och rostskyddande tätningemedel hjälper till att eliminera korrosion på batteripolerna och kablarna.

Schemalagt underhåll

Underhåll ska utföras varje kvartal, varje år och vartannat år av en person som har utbildats och kvalificerats enligt tillverkarens specifikationer och föreskrifterna i servicehandböckerna för denna maskin.

Maskiner som inte har använts på mer än tre månader ska kontrolleras enligt kvartalsunderhållet innan de tas i bruk igen.

Följ alla lokala och nationella bestämmelser angående kassering och nedmontering av maskinen vid slutet av dess livslängd. Genies aktuella användarhandbok innehåller ytterligare information.

Specifikationer

Modell	GS-1432m	
Arbets höjd utomhus	18 fot 0 tum	5,66 m
Plattformshöjd utomhus	12 fot 0 tum	3,66 m
Arbets höjd inomhus	20 fot 1 tum	6,30 m
Plattformshöjd inomhus	14 fot 1 tum	4,30 m
Maximal höjd, nedsänkt, räcke upp	6 fot 2 tum	1,88 m
Maximal höjd, nedsänkt, räckan nedfällad	4 fot 11 tum	1,49 m
Max. plattformshöjd, nedsänkt	2 fot 6 tum	0,78 m
Höjd, skyddsräcken	3 fot 7 tum	1,10 m
Bredd	32 tum	0,81 m
Längd, nedsänkt	4 fot 7 tum	1,40 m
Längd, plattformen utskjuten	6 fot 7 tum	2 m
Plattformens längd utskjuten	24 tum	0,60 m
Plattformens (längd x bredd)	4 fot 7 tum x 30 tum	1,40 x 0,77 m
Maximal lastkapacitet	500 lbs	227 kg
Maximal vindstyrka, utomhus	28 mph	12,5 m/s
Maximal vindstyrka, inomhus	0 mph	0 m/s
Hjulbas	3 fot 8 tum	1,12 m
Vändradie (yttre)	4 fot 6 tum	1,37 m
Vändradie (inre)	0 tum	0 cm
Markfrigång	2,8 tum	7 cm
Markfrigång med tippskydd	0,75 tum	2 cm
Vikt	1 984 lbs	900 kg
(Maskinvikten varierar med olika tillval. Information om maskinens vikt finns på etikett med serienummer.)		
Kraftkälla	2 batterier, 12 V 115 AH	
Kraftkälla (Litiumalternativ)	1 batteri, 24 V	
Systemspänning	24 V	
Maximalt hydraultryck (funktioner)	1 800 psi	124 bar
Däckstorlek	10 x 3 tum	25 x 8 cm

Omgivande driftstemperatur

Minimalt	-20 °F	-29 °C
Maximalt	120 °F	49 °C

Bullernivå

Ljudtrycksnivå på marken	<70 dBA
Ljudtrycksnivå på plattformen	<70 dBA

Totala vibrationsvärdet som händer och armar utsätts för överstiger inte 2,5 m/s².

Högsta kvadratiska medelvärde av den viktade acceleration som hela kroppen utsätts för överstiger inte 1,6 ft/s² eller 0,5 m/s².

Maximal lutningskapacitet, nedsänkt läge 25 % (14°)

Maximal sidolutningskapacitet, nedsänkt läge 25 % (14°)

Observera: Lutningskapaciteten påverkas av markförhållanden med en person på plattformen och dragkraft. Extra plattformsvikt kan minska lutningskapaciteten.

Högsta tillåtna chassilutning Se avsnittet "Aktiveringsinställningar för lutningssensor"

Körhastigheter

Nedsänkt, maximal	2,5 mph	4,0 km/h
Plattform upphöjd, maximal	0,5 mph 40 fot/55 sek	0,8 km/h 12,2 m/55 sek

Information om golvbelastning, GS-1432m

Maximal däcklast	937 lbs	425 kg
Ringtryck	143 psi	10 kg/cm ² 988 kPa
Upptaget golvtryck	203 psf	1 000 kg/m ² 9,73 kPa

Observera: Denna golvlastinformation är ungefärlig och omfattar inte olika tillvalskonfigurationer. Du måste alltid iaktta alla säkerhetsfaktorer i samband med användningen.

Genie har som policy att kontinuerligt förbättra sina produkter. Produktspecifikationerna kan ändras utan föregående meddelande.

Specifikationer

Modell	GS-1932m	
Arbets höjd utomhus	21 fot 0 tum	6,57 m
Plattformshöjd utomhus	15 fot 0 tum	4,57 m
Arbets höjd inomhus	24 fot 2 tum	7,55 m
Plattformshöjd inomhus	18 fot 2 tum	5,55 m
Maximal höjd, nedsänkt, räcke upp	6 fot 5 tum	1,97 m
Maximal höjd, nedsänkt, räcken nedfällda	5 fot 2 tum	1,58 m
Max. plattformshöjd, nedsänkt	2 fot 10 tum	0,87 m
Höjd, skyddsräcken	3 fot 7 tum	1,10 m
Bredd	32 tum	0,81 m
Längd, nedsänkt	4 fot 7 tum	1,40 m
Längd, plattformen utskjuten	6 fot 7 tum	2 m
Plattformens längd utskjuten	24 tum	0,6 m
Plattformens (längd x bredd)	4 fot 7 tum x 30 tum	1,40 m x 0,77 m
Maximal lastkapacitet	500 lb	227 kg
Maximal vindstyrka, utomhus	28 mph	12,5 m/s
Maximal vindstyrka, inomhus	0 mph	0 m/s
Hjulbas	3 fot 8 tum	1,12 m
Vändradie (yttre)	4 fot 6 tum	1,37 m
Vändradie (inre)	0 tum	0 cm
Markfrigång	2,8 tum	7 cm
Markfrigång med tippskydd	0,75 tum	2 cm
Vikt	2 600 lb	1 179 kg
(Maskinvikten varierar med olika tillval. Information om maskinens vikt finns på etikett med serienummer.)		
Kraftkälla	2 batterier, 12 V 115 AH	
Kraftkälla (Litiumalternativ)	1 batteri, 24 V	
Systemspänning	24 V	
Maximalt hydraultryck (funktioner)	2 400 psi	165,5 bar
Däckstorlek	10 x 3 tum	25 x 8 cm

Omgivande driftstemperatur		
Minimalt	-20 °F	-29 °C
Maximalt	120 °F	49 °C
Bullernivå		
Ljudtrycksnivå på marken	<70 dBA	
Ljudtrycksnivå på plattformen	<70 dBA	
Totala vibrationsvärdet som händer och armar utsätts för överstiger inte 2,5 m/s ² .		
Högsta kvadratiska medelvärde av den viktade acceleration som hela kroppen utsätts för överstiger inte 1,6 ft/s ² eller 0,5 m/s ² .		
Maximal lutningskapacitet, nedsänkt läge	25 % (14°)	
Maximal sidolutningskapacitet, nedsänkt läge	25 % (14°)	
Observera: Lutningskapaciteten påverkas av markförhållanden med en person på plattformen och dragkraft. Extra plattformsvikt kan minska lutningskapaciteten.		
Högsta tillåtna chassilutning	Se avsnittet "Aktiveringsinställningar för lutningssensor"	
Körhastigheter		
Nedsänkt, maximal	2,5 mph	4,0 km/h
Plattform upphöjd, maximal	0,5 mph 40 fot/55 sek	0,8 km/h 12,2 m/55 sek
Information om golvbelastning, GS-1932m		
Maximal däcklast	1 257 lb	570 kg
Ringtryck	164 psi	10,13 kg/cm ² 1 131 kPa
Upptaget golvtryck	254 psf	1 238 kg/m ² 12,16 kPa
Observera: Denna golvlastinformation är ungefärlig och omfattar inte olika tillvalskonfigurationer. Du måste alltid iaktta alla säkerhetsfaktorer i samband med användningen.		
Genie har som policy att kontinuerligt förbättra sina produkter. Produktspecifikationerna kan ändras utan föregående meddelande.		

Specifikationer

Modell	GS-1932m XH	
Arbets höjd utomhus	24 fot 2 tum	7,55 m
Plattformshöjd utomhus	18 fot 2 tum	5,55 m
Arbets höjd inomhus	24 fot 2 tum	7,55 m
Plattformshöjd inomhus	18 fot 2 tum	5,55 m
Maximal höjd, nedsänkt, räck 6 fot 5 tum upp		1,97 m
Maximal höjd, nedsänkt, räck nedfällad	5 fot 2 tum	1,58 m
Max. plattformshöjd, nedsänkt	2 fot 10 tum	0,87 m
Höjd, skyddsräcken	3 fot 7 tum	1,10 m
Bredd	32 tum	0,81 m
Längd, nedsänkt	4 fot 7 tum	1,40 m
Längd, plattformen utskjuten	6 fot 7 tum	2 m
Plattformens längd utskjuten	24 tum	0,6 m
Plattformens (längd x bredd)	4 fot 7 tum x 30 tum	1,40 m x 0,77 m
Maximal lastkapacitet	500 lb	227 kg
Maximal vindstyrka, utomhus	28 mph	12,5 m/s
Maximal vindstyrka, inomhus	0 mph	0 m/s
Hjulbas	3 fot 8 tum	1,12 m
Vändradie (yttre)	4 fot 6 tum	1,37 m
Vändradie (inre)	0 tum	0 cm
Markfrigång	2,8 tum	7 cm
Markfrigång med tippskydd	0,75 tum	2 cm
Vikt	2 880 lb	1 306 kg
(Maskinvikten varierar med olika tillval. Information om maskinens vikt finns på etikett med serienummer.)		
Kraftkälla	2 batterier, 12 V 115 AH	
Kraftkälla (Litiumalternativ)	1 batteri, 24 V	
Systemspänning	24 V	
Maximalt hydraultryck (funktioner)	2 400 psi	165,5 bar
Däckstorlek	10 x 3 tum	25 x 8 cm

Omgivande driftstemperatur		
Minimalt	-20 °F	-29 °C
Maximalt	120 °F	49 °C
Bullernivå		
Ljudtrycksnivå på marken		<70 dBA
Ljudtrycksnivå på plattformen		<70 dBA
Totala vibrationsvärdet som händer och armar utsätts för överstiger inte 2,5 m/s ² .		
Högsta kvadratiska medelvärde av den viktade acceleration som hela kroppen utsätts för överstiger inte 1,6 ft/s ² eller 0,5 m/s ² .		
Maximal lutningskapacitet, nedsänkt läge		25 % (14°)
Maximal sidolutningskapacitet, nedsänkt läge		25 % (14°)
Observera: Lutningskapaciteten påverkas av markförhållanden med en person på plattformen och dragkraft. Extra plattformsvikt kan minska lutningskapaciteten.		
Högsta tillåtna chassilutning	Se avsnittet "Aktiveringsinställningar för lutningssensor"	
Körhastigheter		
Nedsänkt, maximal	2,5 mph	4,0 km/h
Plattform upphöjd, maximal	0,5 mph 40 fot/55 sek	0,8 km/h 12,2 m/55 sek
Information om golvbelastning, GS-1932m XH		
Maximal däcklast	1 239 lb	562 kg
Ringtryck	147 psi	10,34 kg/cm ² 1 014 kPa
Upptaget golvtryck	277 psf	1 350 kg/m ² 13,24 kPa
Observera: Denna golvlastinformation är ungefärlig och omfattar inte olika tillvalskonfigurationer. Du måste alltid iaktta alla säkerhetsfaktorer i samband med användningen.		
Genie har som policy att kontinuerligt förbättra sina produkter. Produktspecifikationerna kan ändras utan föregående meddelande.		

Specifikationer

Contents of EC Declaration of Conformity - 1

<Manufacturer's name> hereby declares that the machinery described below complies with the provisions of the following Directives:

1. EC Directive 2006/42/EC, Machinery Directive, under consideration of harmonized European standard EN280 as described in EC type-examination certificate <variable field> issued by:

<notified body's name>

<notified body's number>

2. EC Directive EMC: 2014/30/EU, under consideration of harmonized European standard EN 61000-6-2 and EN 61000-6-4

3. EC Directive 2000/14/EC, Noise Directive, under consideration of Annex V and harmonized standard EN ISO 3744, internal combustion engine only.

Test Report:

This machine has been tested and passed the following categories prior to entering the market:

1. BRAKES: Brakes working properly in forward and reverse.
2. OVERLOAD: Overload tested at XXX% rated load.
3. FUNCTIONAL: Smooth operation at XXX% rated load.
4. FUNCTIONAL: All safety devices working correctly.
5. FUNCTIONAL: Speeds set within permitted specification.

Model / Type: <machine type>

Manufacture Date: <variable field>

Description: <machine classification>

Country of Manufacture: <variable field>

Model: <model name>

Net Installed Power: <only for IC machines>

Serial Number: <variable field>

Guaranteed Sound Power Level: <only for IC machines>

VIN: <where applicable>

Manufacturer: <Manufacturer's name>

Authorized Representative:

Genie Industries B.V
Boekerman 5,
4751 XK Oud Gastel,
The Netherlands

Empowered signatory:

Place of Issue: <variable field>

Date of Issue: <variable field>



Specifikationer

Contents of EC Declaration of Conformity - 2

<Manufacturer's name> hereby declares that the machinery described below complies with the provisions of the following Directives:

1. EC Directive 2006/42/EC, Machinery Directive, Conformity assessment procedure: art.12 (3) (a), with the application of European Harmonized Standard EN 280:2013+A1:2015.
2. EC Directive EMC: 2014/30/EU, under consideration of harmonized European standard EN 61000-6-2 and EN 61000-6-4
3. EC Directive 2000/14/EC, Noise Directive, under consideration of Annex V and harmonized standard EN ISO 3744, internal combustion engine only.

Test Report:

This machine has been tested and passed the following categories prior to entering the market:

1. BRAKES: Brakes working properly in forward and reverse.
2. OVERLOAD: Overload tested at XXX% rated load.
3. FUNCTIONAL: Smooth operation at XXX% rated load.
4. FUNCTIONAL: All safety devices working correctly.
5. FUNCTIONAL: Speeds set within permitted specification.

Model / Type: <machine type>

Manufacture Date: <variable field>

Description: <machine classification>

Country of Manufacture: <variable field>

Model: <model name>

Net Installed Power: <only for IC machines>

Serial Number: <variable field>

Guaranteed Sound Power Level: <only for IC machines>

VIN: <where applicable>

Manufacturer: <Manufacturer's name>

Authorized Representative:

Genie Industries B.V
Boekerman 5,
4751 XK Oud Gastel,
The Netherlands

Empowered signatory:

Place of Issue: <variable field>

Date of Issue: <variable field>

Specifikationer

Contents of UK Declaration of Conformity - 1

<Manufacturer's name> hereby declares that the machinery described below complies with the provisions of the following Legislation:

1. Supply of Machinery (Safety) Regulations 2008 (SI 2008/1597) as amended (SI 2011/1043, SI 2011/2157, SI 2019/696) under consideration of designated standard EN280 as described in type-examination certificate <variable field> issued by:

<notified body's name>

<notified body's number>

2. Electromagnetic Compatibility Regulations 2016 (SI 2016/1091) as amended (SI 2017/1206, SI 2019/696) under consideration of designated standard EN 61000-6-2 and EN 61000-6-4

3. Noise Emissions in the Environment by Equipment for use Outdoors Regulations 2001 (SI 2001/1701) as amended (SI 2001/3958, SI 2005/3525, 2015/98) under consideration of Annex V and designated standard EN ISO 3744, internal combustion engine only.

Test Report:

This machine has been tested and passed the following categories prior to entering the market:

1. BRAKES: Brakes working properly in forward and reverse.
2. OVERLOAD: Overload tested at XXX% rated load.
3. FUNCTIONAL: Smooth operation at XXX% rated load.
4. FUNCTIONAL: All safety devices working correctly.
5. FUNCTIONAL: Speeds set within permitted specification.

Model / Type: <machine type>

Manufacture Date: <variable field>

Description: <machine classification>

Country of Manufacture: <variable field>

Model: <model name>

Net Installed Power: <only for IC machines>

Serial Number: <variable field>

Guaranteed Sound Power Level: <only for IC machines>

VIN: <where applicable>

Manufacturer: <Manufacturer's name>

Authorized Representative:
Genie UK Ltd
The Maltings
Wharf Road
Grantham
NG31 6BH

Empowered signatory:

Place of Issue: <variable field>

Date of Issue: <variable field>

Specifikationer

Contents of UK Declaration of Conformity - 2

<Manufacturer's name> hereby declares that the machinery described below complies with the provisions of the following Legislation:

1. Supply of Machinery (Safety) Regulations 2008 (SI 2008/1597) as amended (SI 2011/1043, SI 2011/2157, SI 2019/696) conformity assessment procedure according to Part 3, 11. (2) (a) with reference to designated standard EN 280:2013+A1:2015
2. Electromagnetic Compatibility Regulations 2016 (SI 2016/1091) as amended (SI 2017/1206, SI 2019/696) under consideration of designated standard EN 61000-6-2 and EN 61000-6-4
3. Noise Emissions in the Environment by Equipment for use Outdoors Regulations 2001 (SI 2001/1701) as amended (SI 2001/3958, SI 2005/3525, 2015/98) under consideration of Annex V and designated standard EN ISO 3744, internal combustion engine only.

Test Report:

This machine has been tested and passed the following categories prior to entering the market:

1. BRAKES: Brakes working properly in forward and reverse.
2. OVERLOAD: Overload tested at XXX% rated load.
3. FUNCTIONAL: Smooth operation at XXX% rated load.
4. FUNCTIONAL: All safety devices working correctly.
5. FUNCTIONAL: Speeds set within permitted specification.

Model / Type: <machine type>	Manufacture Date: <variable field>
Description: <machine classification>	Country of Manufacture: <variable field>
Model: <model name>	Net Installed Power: <only for IC machines>
Serial Number: <variable field>	Guaranteed Sound Power Level: <only for IC machines>
VIN: <where applicable>	
Manufacturer: <Manufacturer's name>	Authorized Representative: Genie UK Ltd The Maltings Wharf Road Grantham NG31 6BH
Empowered signatory:	Place of Issue: <variable field>
	Date of Issue: <variable field>

www.genielift.com

Distribuerad av: